

Solarpan[®]

Typ: R610 nach allgemeiner bauaufsichtlicher Zulassung Z-14.1-564 und DIN 18807

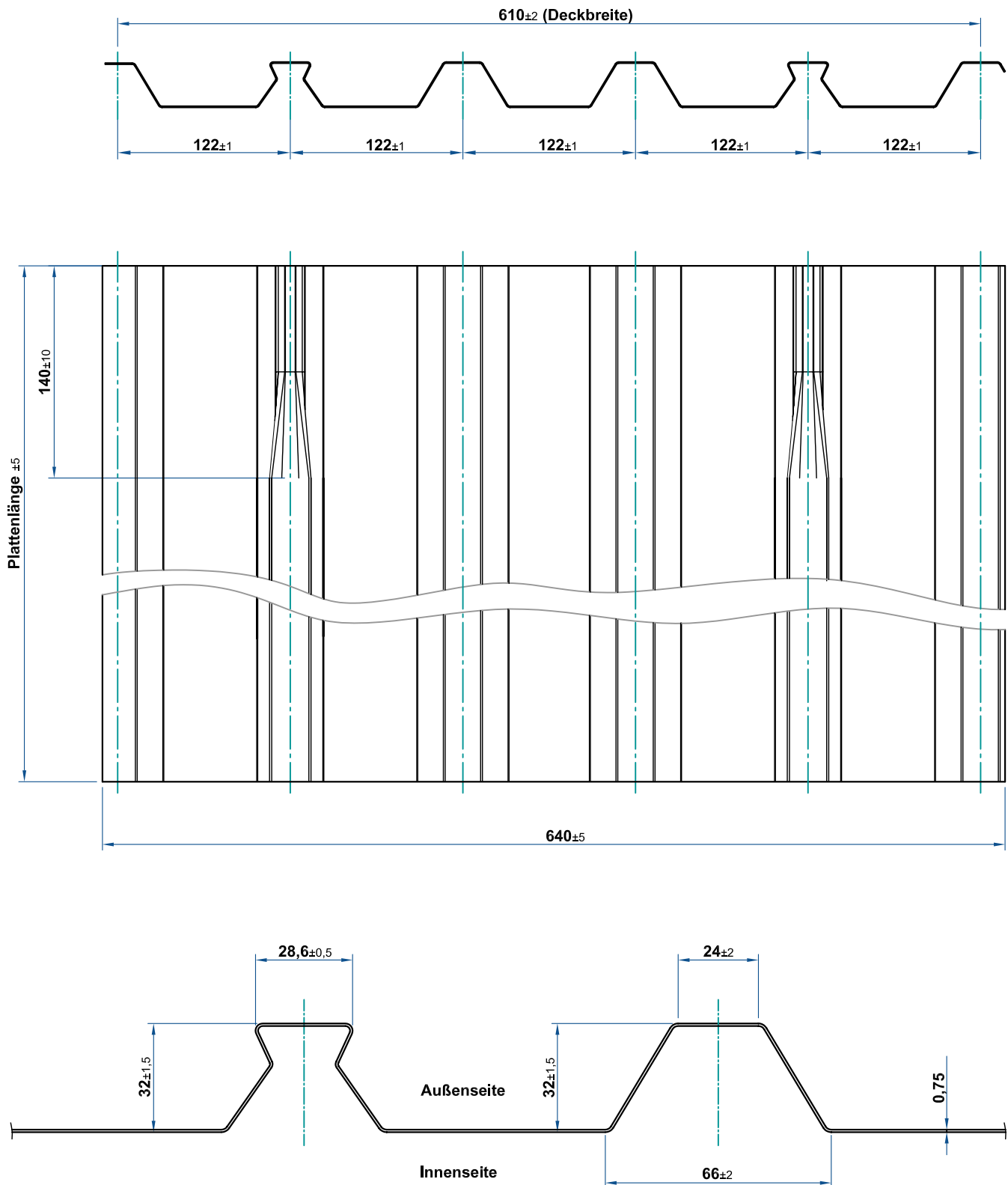
Standardlängen: 2,25m - 10m

Überlängen: 10,1m - 12,5m

Material: 0,75mm Stahlblech S280GD oder S320GD nach DIN EN 10326
Profilgewicht = 8,70 - 8.90kg/m²
Antikondensatbeschichtung (optional)

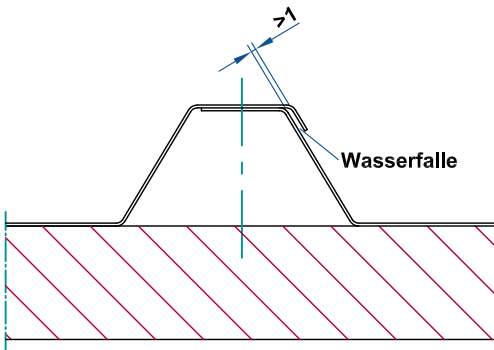
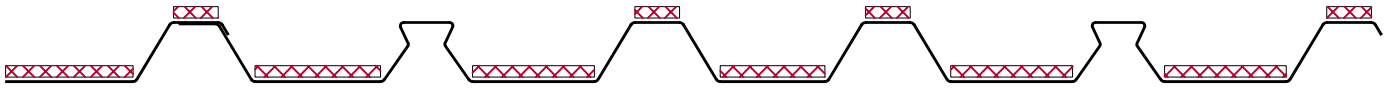
Aluzink: Aluzinkauflage 185g/m², silber matt, Korrosionsschutzklasse III

Lackiert: Zinkauflage 275g/m²
Außen: Zweischicht Coilcoating-Lackierung 25µ Polyester, Korrosionsschutzklasse III
Innen: Einschicht Coilcoating-Schutzlack
Farben: RAL 9007 Graualuminium, RAL 8012 Rotbraun, RAL 7016 Anthrazitgrau
andere Farben auf Anfrage



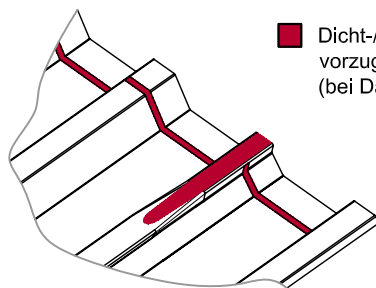



Mögliche Befestigungspunkte



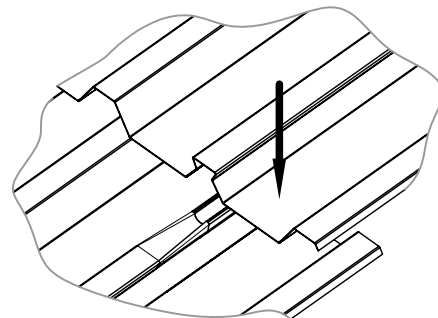
1. Vorbereitung

- Verlegung der Bleischaren immer von rechts unten nach links oben.
- Auf dem Schwalbenschwanz dürfen keine Schrauben angebracht werden!
- Bei den seitlichen Überlappungen einen Spalt lassen (Wasserfalle)!
- Verbinden der Bleischaren für Längen über 12,5m: Schritte 1 bis 4
- Auf rechtwinklige Verlegung der Profile achten, dies erleichtert die anschließende Modulmontage.

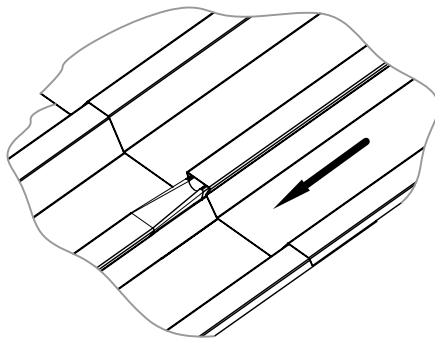


 Dicht-/ Klebmasse
vorzugsweise Polyurethan-Kleber (kein Silikon)
(bei Dachströgen <math><15^\circ</math>)

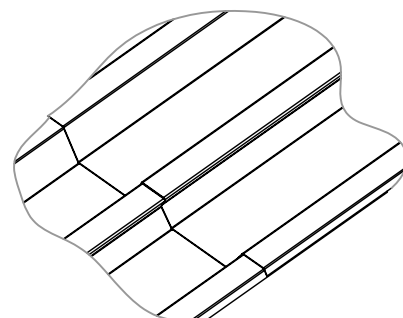
2. Aufstecken



3. Aufschieben



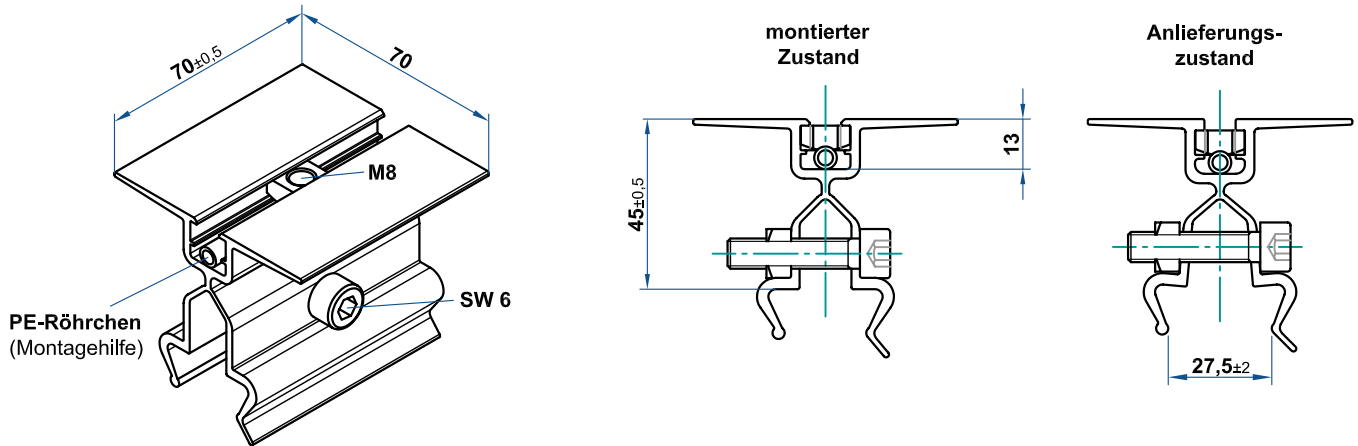
4. Fertig





Aluminium Grundklemme (Typ: AGK2)

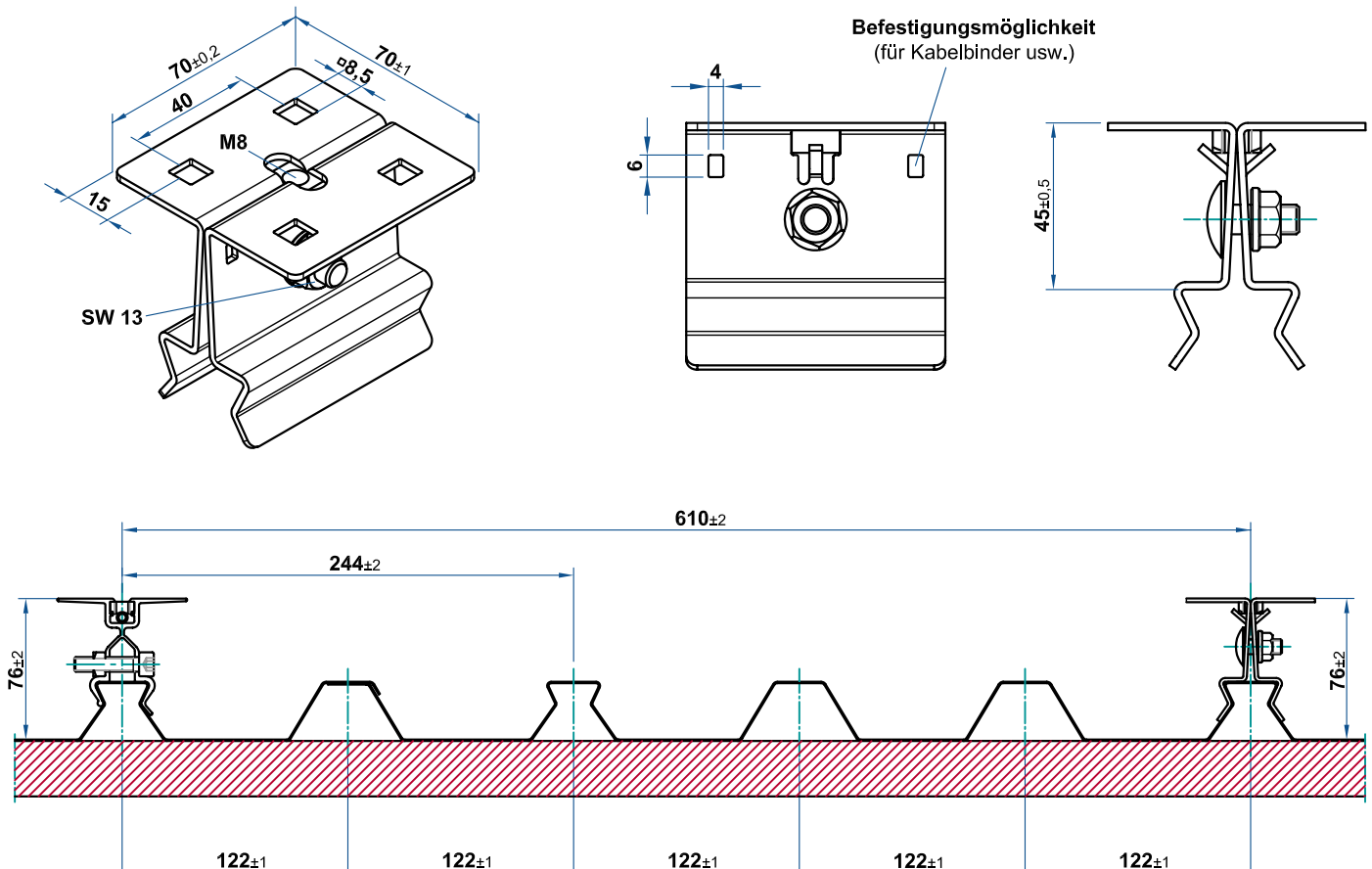
zur Befestigung von Modulen, Profilen, Aufständern usw. am Solarpan-Profil

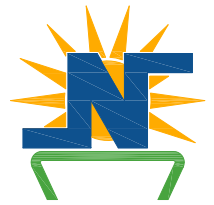


Montagehinweis: Maximales Anzugsmoment der Schrauben 25Nm!

Edelstahl Grundklemme (Typ: EGK)

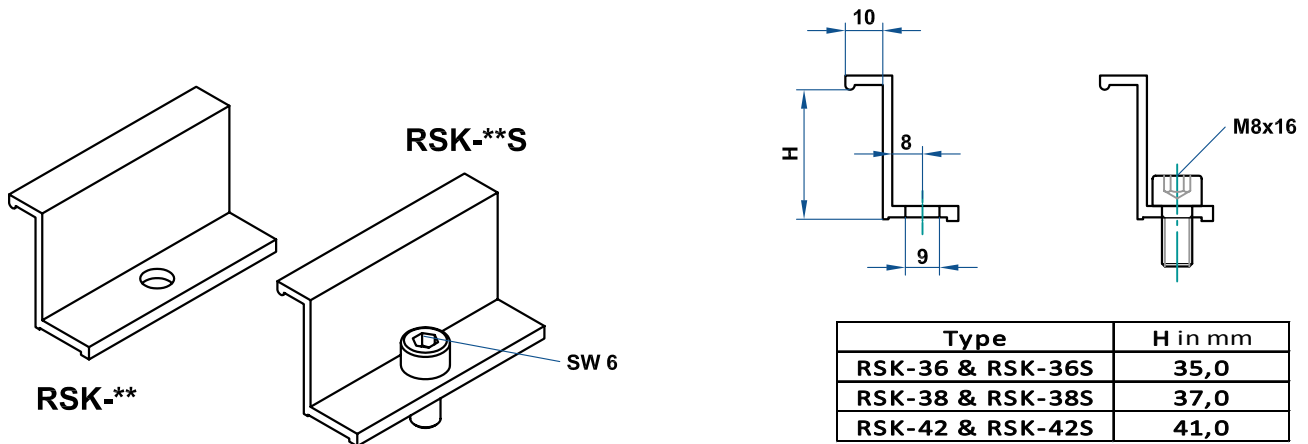
zur Befestigung von Modulen, Profilen, Aufständern usw. am Solarpan-Profil





Rahmenseitenklemme (Typ: RSK36, RSK38, RSK42)

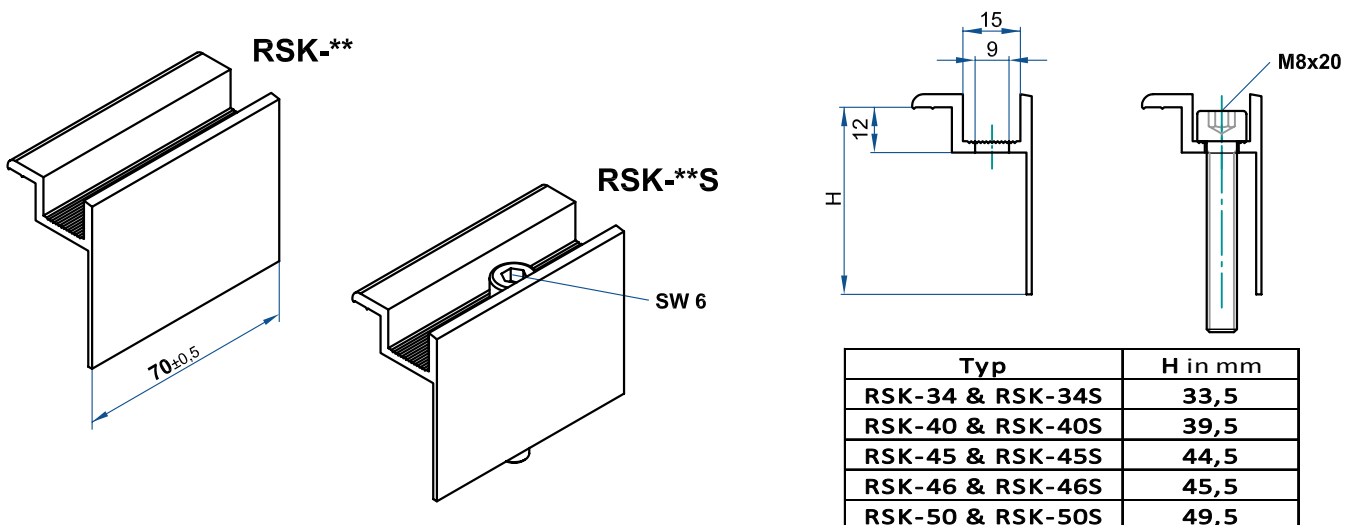
zur Befestigung von gerahmten Modulen auf Grundklemmen oder Profilen



Type	H in mm
RSK-36 & RSK-36S	35,0
RSK-38 & RSK-38S	37,0
RSK-42 & RSK-42S	41,0

Rahmenseitenklemme (Typ: RSK34, RSK40, RSK45, RSK46, RSK50)

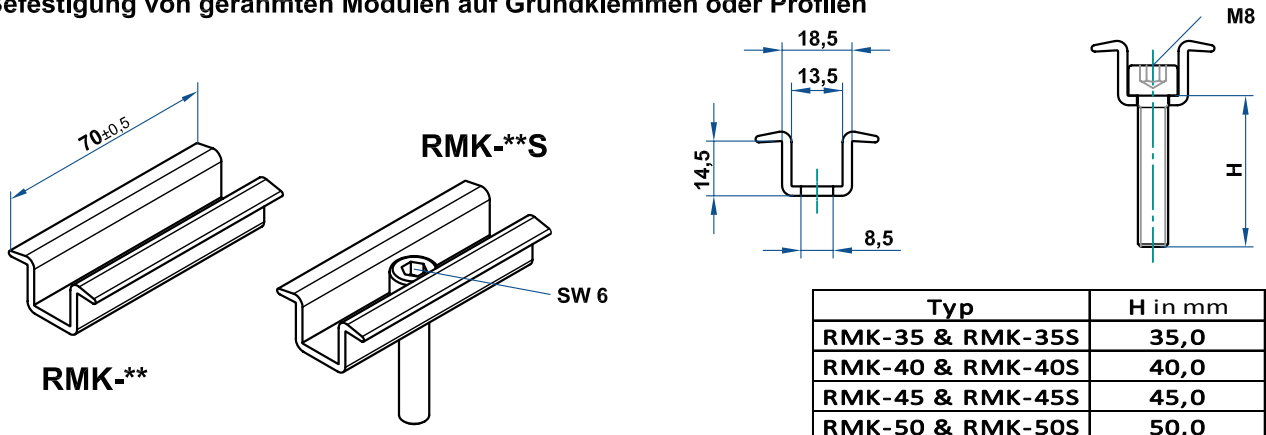
zur Befestigung von gerahmten Modulen auf Grundklemmen oder Profilen



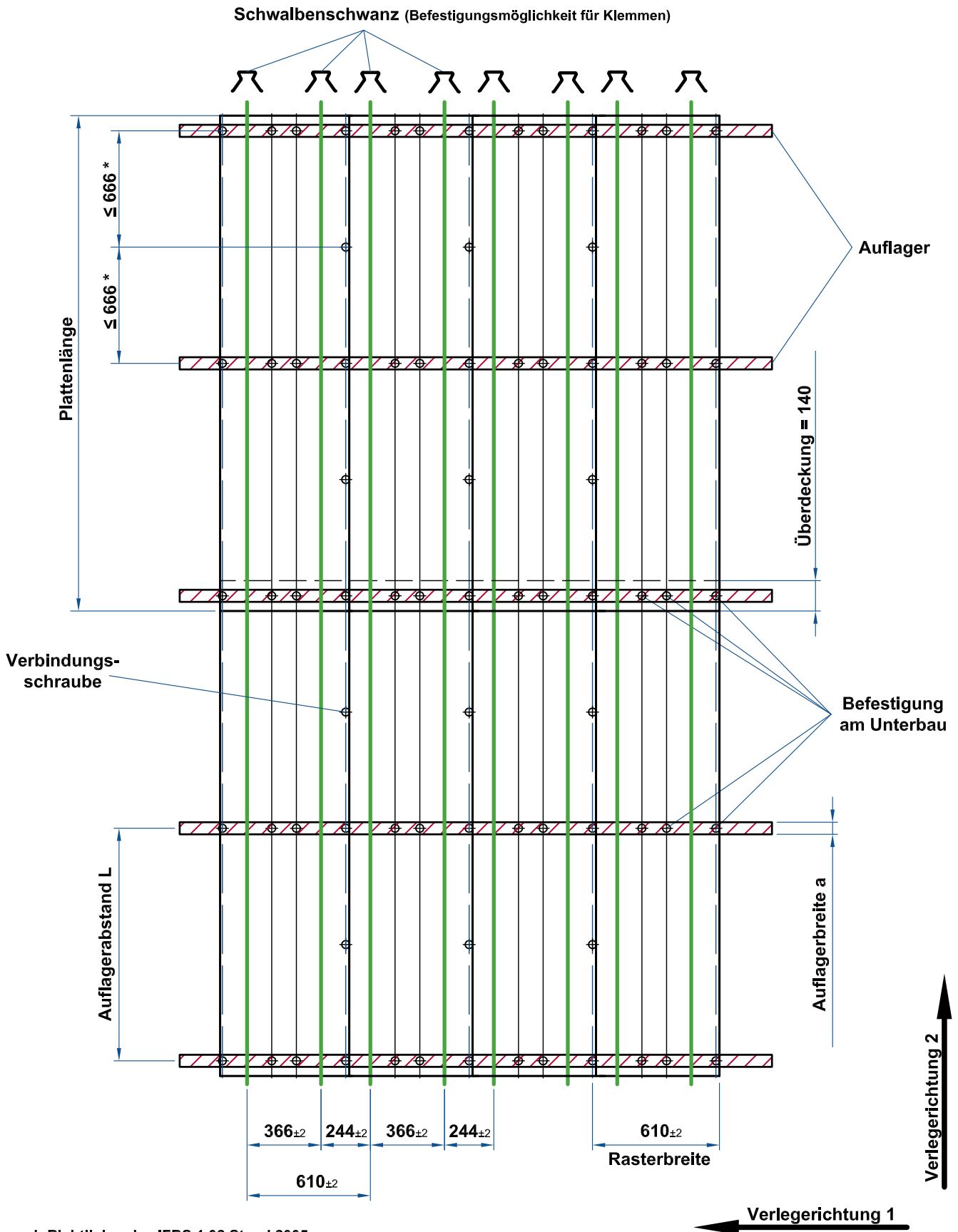
Typ	H in mm
RSK-34 & RSK-34S	33,5
RSK-40 & RSK-40S	39,5
RSK-45 & RSK-45S	44,5
RSK-46 & RSK-46S	45,5
RSK-50 & RSK-50S	49,5

Rahmenmittelklemme (Typ: RMK35 - 50)

zur Befestigung von gerahmten Modulen auf Grundklemmen oder Profilen



Typ	H in mm
RMK-35 & RMK-35S	35,0
RMK-40 & RMK-40S	40,0
RMK-45 & RMK-45S	45,0
RMK-50 & RMK-50S	50,0



* siehe auch Richtlinien des IFBS 1.02 Stand 2005