

Die Idee - Solarpan®



Solarpan®

„gut überdacht“



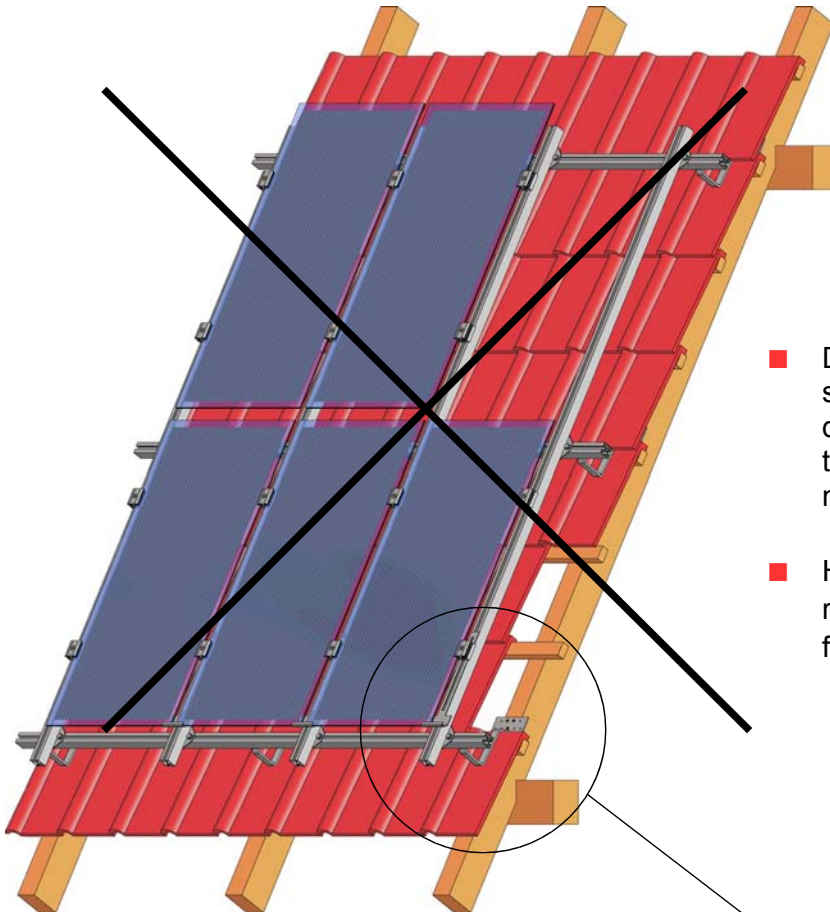


Bild 2.1: Herkömmliche Aufdach-Montage von Solarmodulen

- Die Abstände der Dacheindeckung stimmen mit den Achsabständen der Module nicht überein. Es ist nötig teure Gitterkonstruktionen aus Aluminiumprofilen zu montieren.
- Hoher Montageaufwand durch Bohren, Schrauben, Sägen und Schleifen.

- Muttern und Schrauben müssen umständlich in Profile eingefädelt werden.
- Bei der Verwendung von Ziegelhaken können undichte Stellen und Ziegelbruch vorprogrammiert sein.

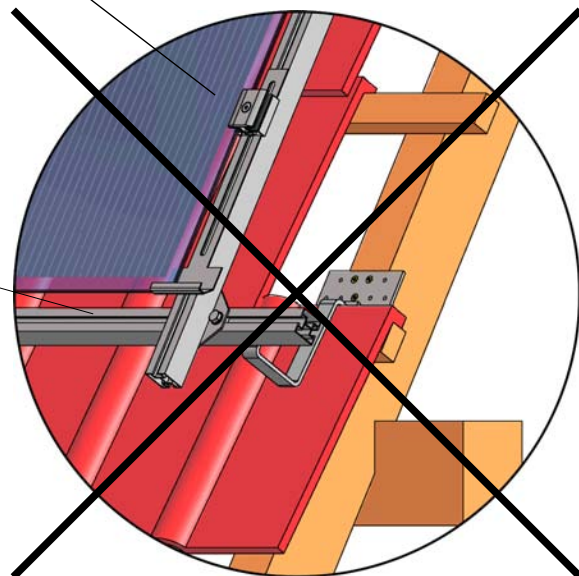
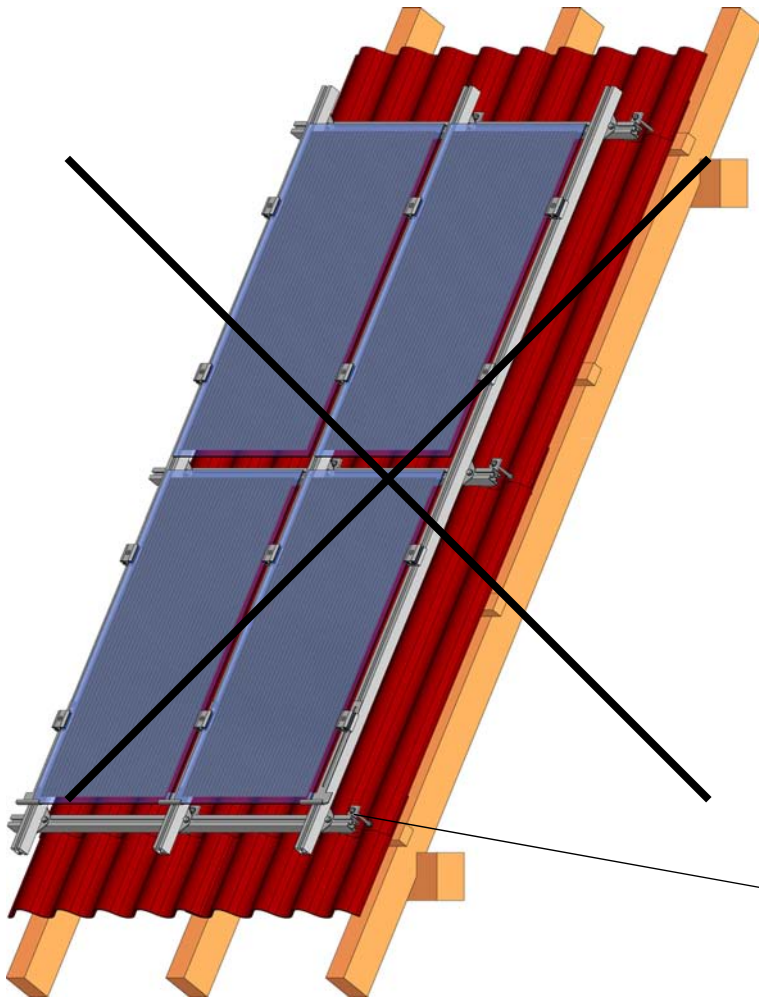


Bild 2.2: Detail herkömmliche Montage



- Welldach-Eindeckungen sind oftmals sanierungsbedürftig. Nicht selten müssen asbesthaltige Platten als Sondermüll entsorgt werden
- Die Befestigung der Gitterkonstruktion mittels Stockschrauben ist zeitaufwendig und beschädigt häufig die Wellplatten.

Bild 3: Photovoltaik auf (sanierungsbedürftigen) Welldächern

**Photovoltaikanlagen auf
asbesthaltigen Faserzement-
platten sind unzulässig!**

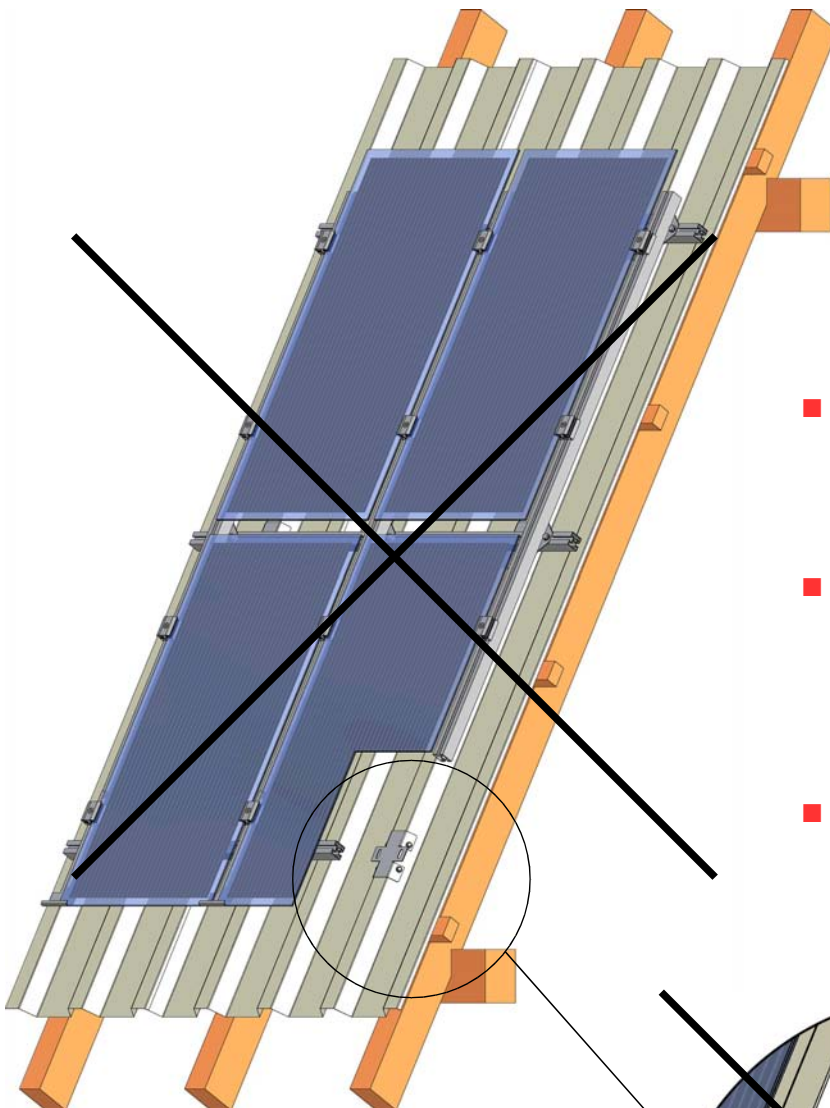


Bild 4.1: Montage auf herkömmlichen Trapezblech

- Bei Trapezblech-Eindeckungen müssen individuelle Schellen nach Abmessungen des Trägermaterials gefertigt werden.
- Durch die Befestigung mittels Blechschrauben wird sogar das bereits dichte Dach beschädigt. Undichte Stellen werden so gefördert.
- Scharfe Kanten an Blechschellen können die Oberfläche verletzen und die Korrosion begünstigen.

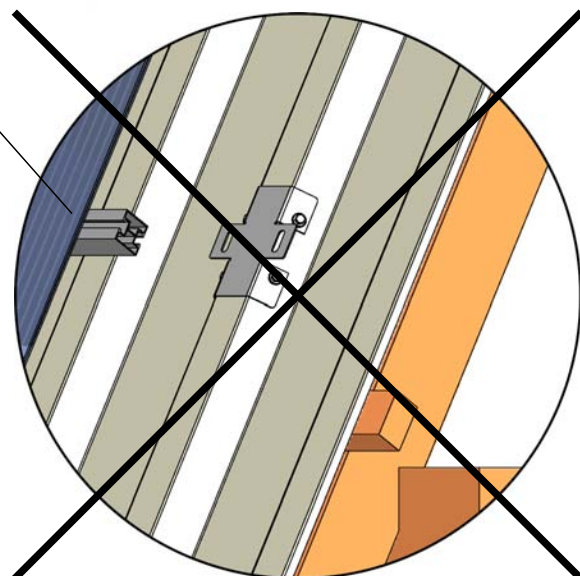


Bild 4.2: Detail Trapezblech Montage

Eine Solaranlage ist eine Investition für Jahrzehnte – gehen Sie deshalb beim Dach auf Nummer Sicher!

Details

- 1 Dachlatte, Dachpfette oder sonstiger Unterbau
- 2 Solarpanprofil aus verzinkten und lackierten Stahlblech
- 3 Fassadenschraube zur Befestigung des Solarpanprofils
- 4 Laminatklemme aus stranggepressten Aluminiumbauteilen
- 5 Solarmodul (hier ungerahmtes Dünnschichtmodul)

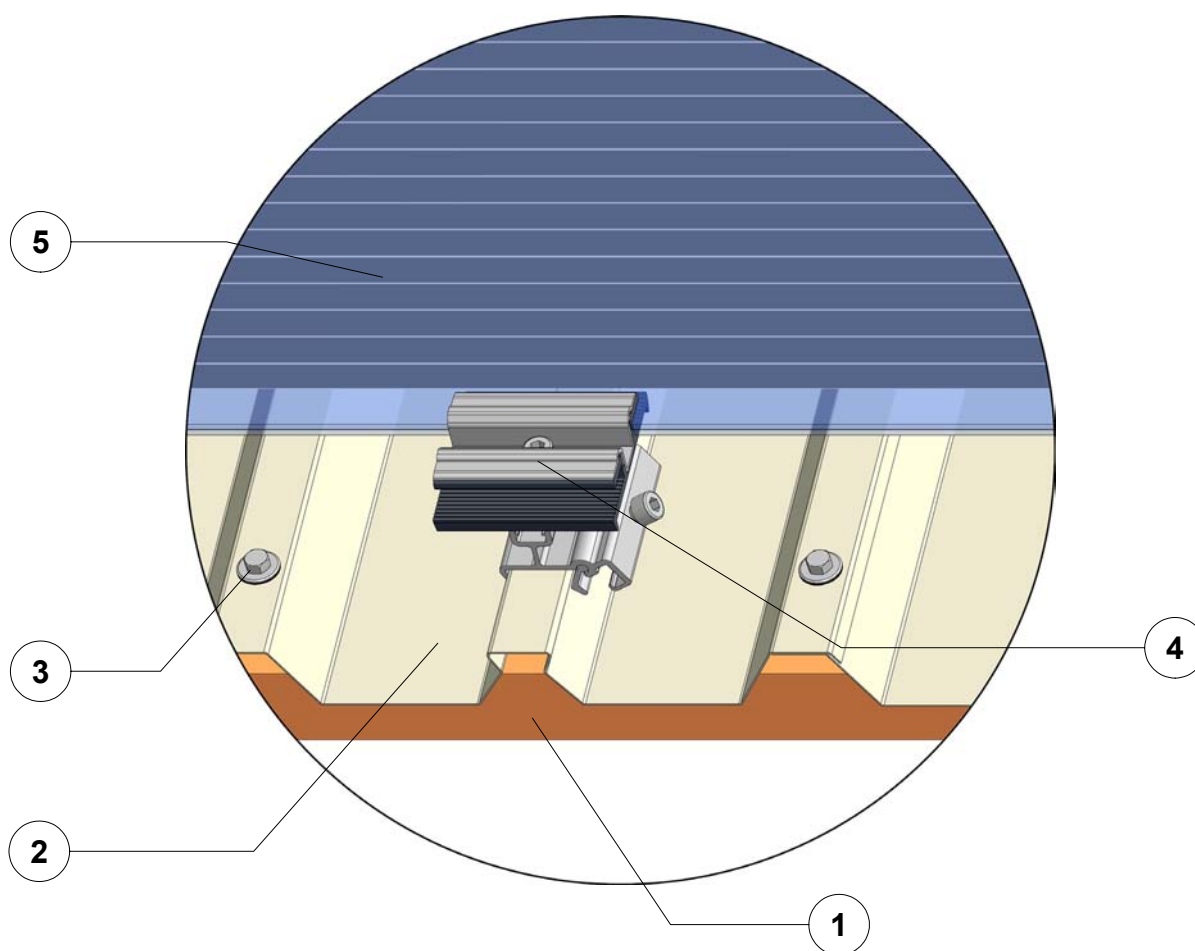


Bild 5: Detailübersicht Solarpan



Neuplanungen und Dach-Sanierungen am besten gleich mit dem Solarpan-System

- Keine teuren Tragkonstruktionen
- Kurze Montagezeiten der Module;
Die Befestigung der Komponenten erfolgt einfach durch Klemmen.
- Geringster Einsatz von teuren Aluminiumprofilen
- Ein bereits dichtes Dach muss nicht mehr angebohrt werden.
- Zusätzliche Abdichtungen entfallen.
- Durch Ankleben der Module wird die Dacheindeckung geschont und Korrosionsschäden vermieden.
- Die Montage auf dem Dach geht einfach vonstatten. Es müssen keine Muttern oder Nutensteine eingefummelt werden. Die Module werden einfach nur festgeklemmt.
- Das geringere Eigengewicht des Solarpan-Systems im Vergleich zum Ziegel- oder Wellplattendach schafft eine „statische Reserve“, die für photovoltaische Module genutzt werden kann.

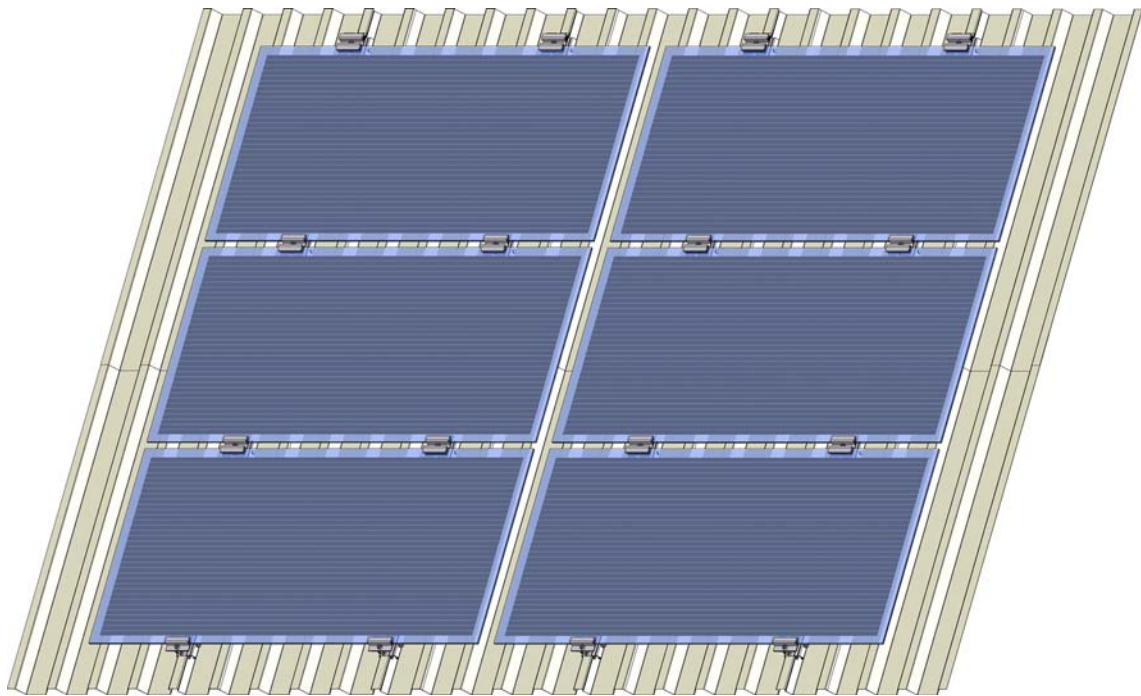


Bild 6: Rahmenlose Dünnschichtmodule quer montiert

**Ihr Vorteil:
Die Reduzierung auf das Wesentliche**

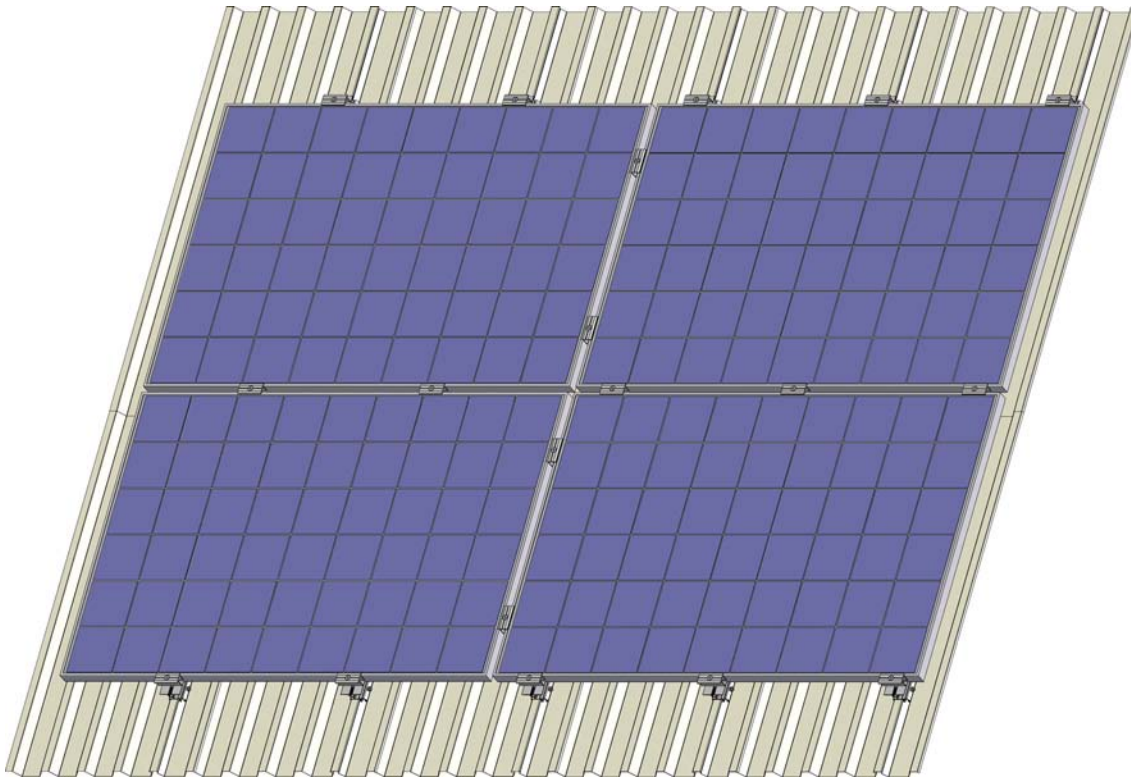


Bild 7: Gerahmte Siliziummodule quer montiert

Selbstverständlich können Sie neben rahmenlosen Dünnschichtmodulen (wie auf den vorherigen Seiten) auch ganz normale Siliziummodule montieren.

Hier sind z.B. gerahmte Module mit den Abmessungen 990 x 1425 mm quer geklemmt.

**Mit Solarpan lässt sich
(fast) das ganze Sortiment
verfügbarer Solarmodule
anbringen**

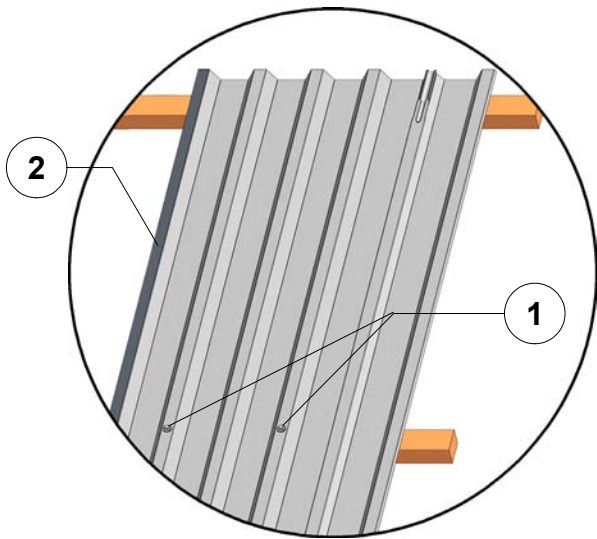


Bild 8.1: Solarpanprofil-Montage Schritt 1

- 1 Befestigung des Solarpanprofils mit Fassadenschrauben am Unterbau
- 2 Dichtband längs einfügen (optional)
- 3 Nächstes Solarpanprofil links davon festschrauben. Überlappende Trapeze zusammenschrauben oder nieten.

Grundsätzliches

- Die Montage beginnt immer von rechts unten nach links oben
- Im Schwalbenschwanz dürfen keine Schrauben montiert werden
- Bei Dachneigungen unter 10° ist für zusätzliche Abdichtung zwischen den Solarpanprofilen zu sorgen

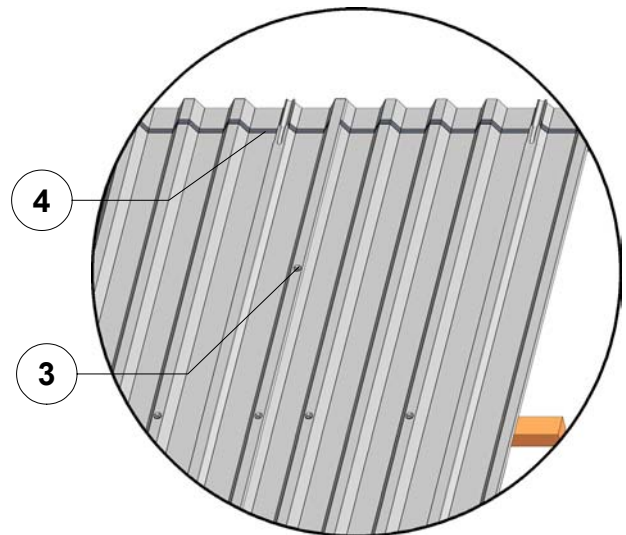


Bild 8.2: Solarpanprofil-Montage Schritt 2

- 4 Dichtband quer einfügen (optional)

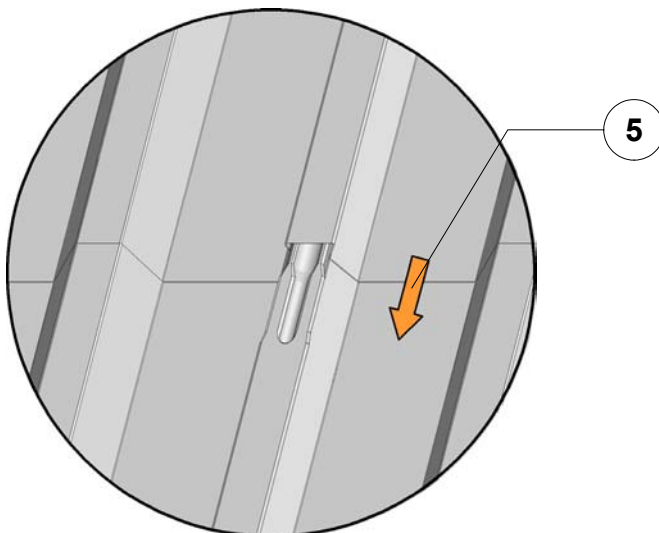


Bild 8.3: Solarpanprofil-Montage Schritt 3

- 5 Solarpanprofil auf den Schwalbenschwanz aufstecken und herunterschieben.
- 6 Abschließend wird der Stoß mit Fassadenschrauben befestigt

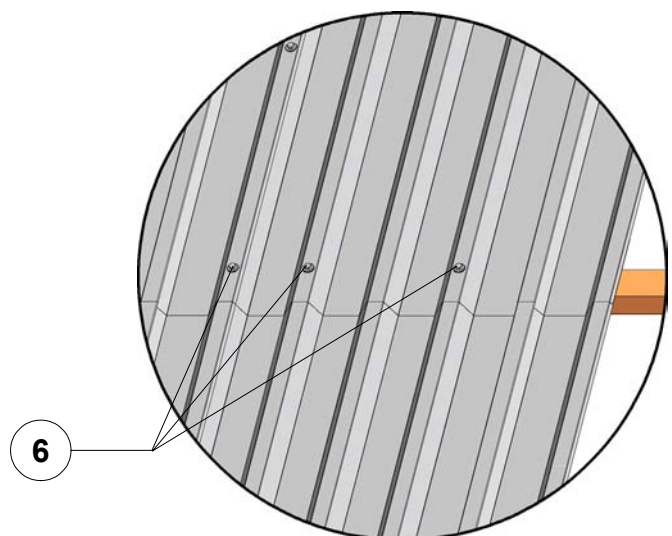


Bild 8.4: Solarpanprofil-Montage Schritt 4



Bild 9.1: Befestigung Edelstahlklemme

**Einfache und unkomplizierte
Grundklemmenbefestigung**

Klemmen gerahmter Module



Bild 9.2: Gerahmte Module



Bild 9.3: Ungerahmte Module

Klemmen ungerahmter Module

First-Vorschlag

- 1 First-Unterbau (schematisch)
- 2 Solarpanprofil
- 3 Profilfüller negativ
- 4 Firstblech
- 5 Fassadenschraube
- 6 Untergurt aufbiegen

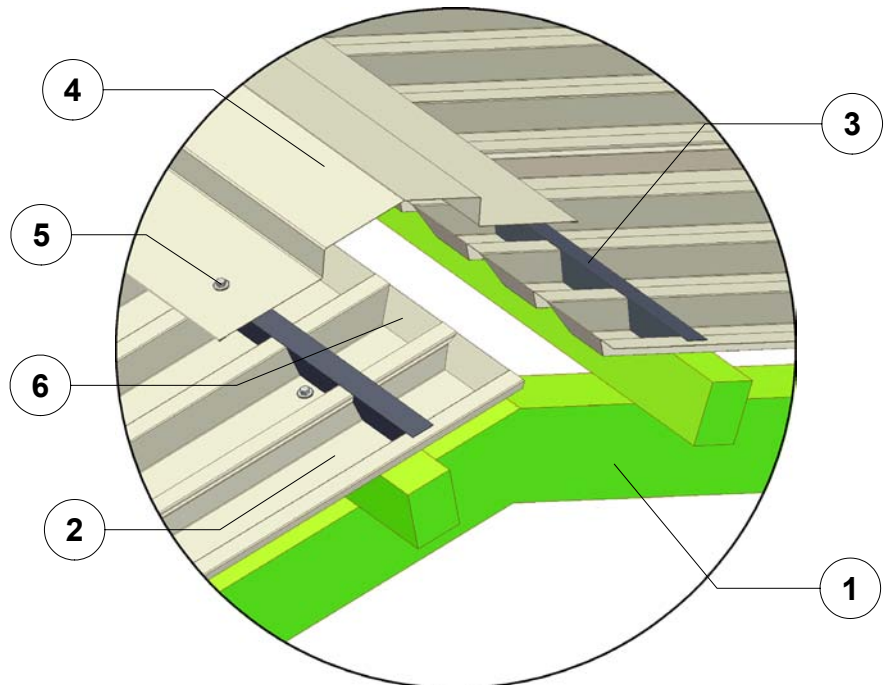


Bild 10.1: First-Vorschlag

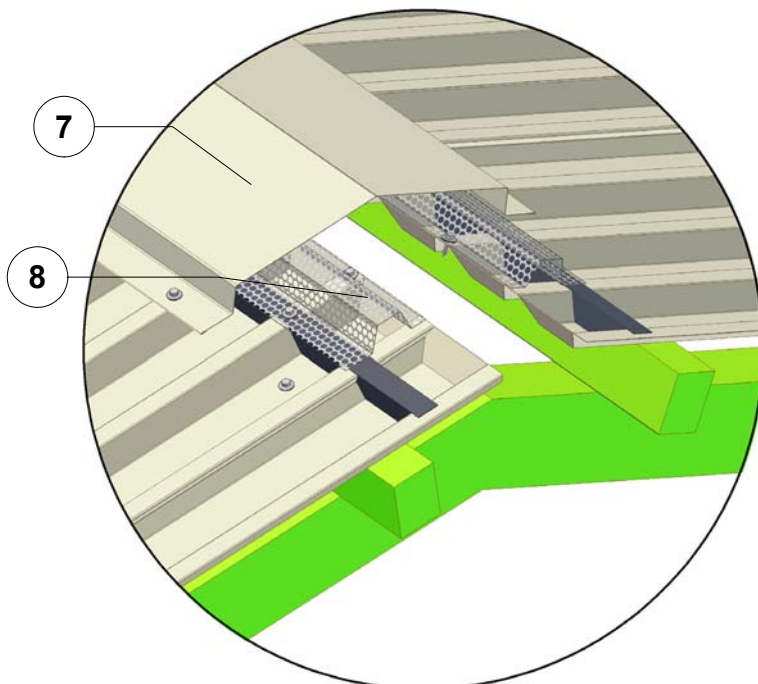


Bild 10.2: Lüfterfirst-Vorschlag

Lüfterfirst-Vorschlag

- 7 Lüfterfirstblech
- 8 Lochblechstützwinkel

Traufen-Vorschlag

- 1 Traufen-Unterbau (schematisch)
- 2 Solarpanprofil
- 3 Profillfüller positiv
- 4 Dachrinne
- 5 Dachrinnenhalter
- 6 Tropfblech
- 7 Prallblech (optional)
- 8 Untergurt abbiegen

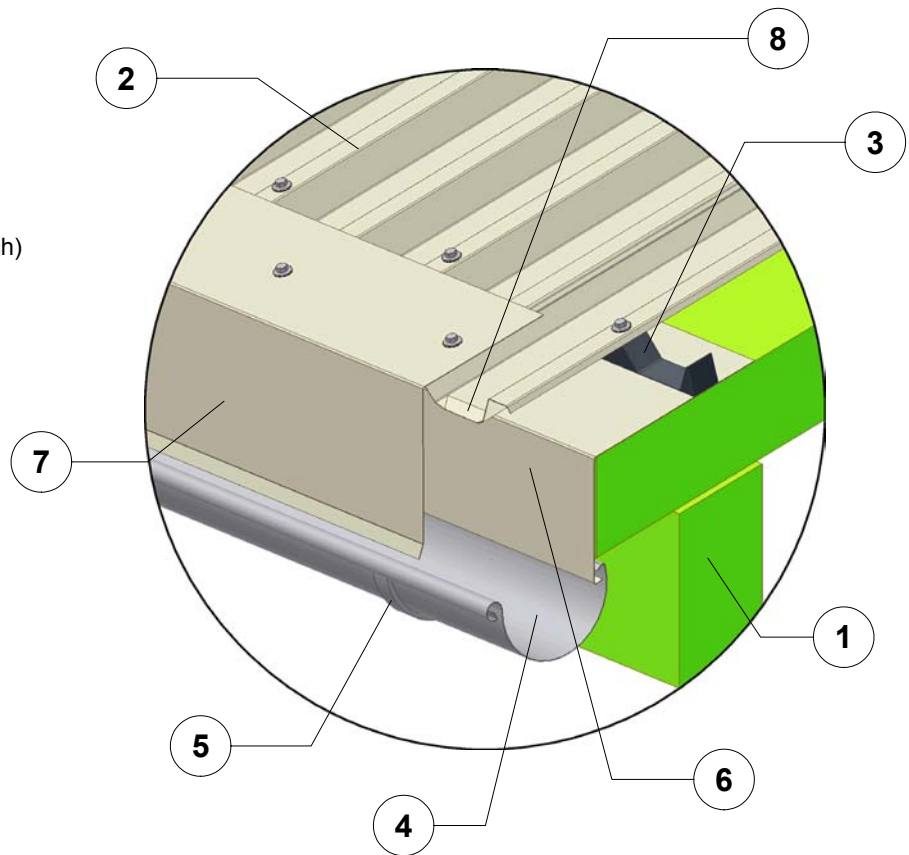
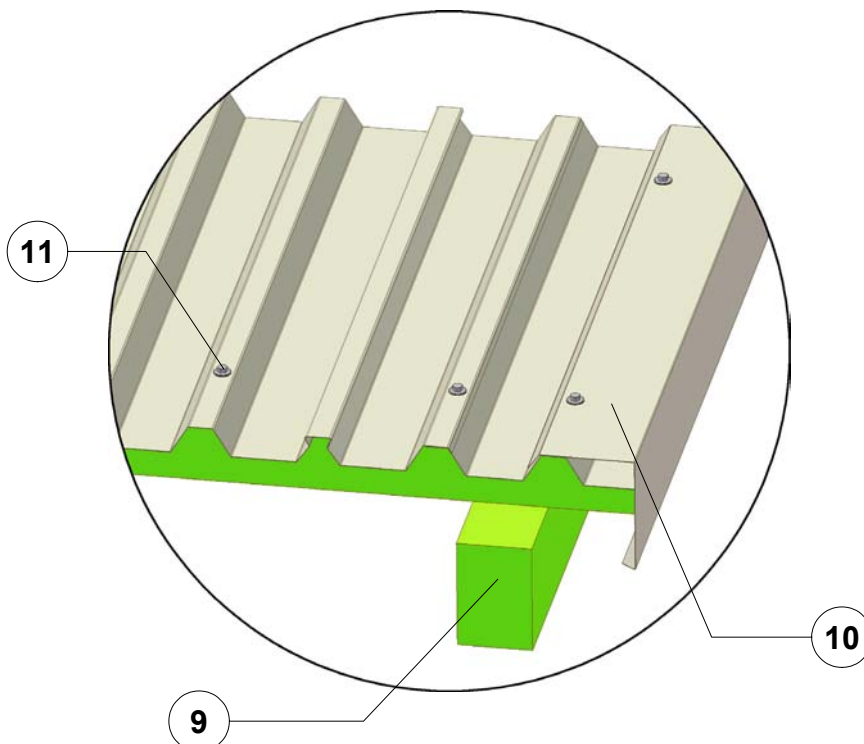


Bild 11.1: Traufen-Vorschlag



Ortgang-Vorschlag

- 9 Ortgang-Unterbau (schematisch)
- 10 Ortgangblech
- 11 Fassadenschraube

Bild 11.2: Ortgang-Vorschlag



Solarpan Typ: R610 nach DIN 18807

Plattengrößen – Materialien – Gewichte – Oberflächen

Plattenlängen	Nutzlänge	Plattenfläche	Nutzfläche	Gewichte
Rasterlänge 1 = 2250mm	2100mm	1,43m ²	1,28m ²	11,35kg/St.
Rasterlänge 2 = 2950mm	2800mm	1,88m ²	1,71m ²	14,90kg/St.
Rasterlänge 3 = 3750mm	3600mm	2,39m ²	2,20m ²	18,90kg/St.
Rasterlänge 4 = 4750mm	4600mm	3,03m ²	2,81m ²	24,00kg/St.

Sonderlängen auf Anfrage. Nutzflächen-Gewichte = 8,50 – 8,90 kg/m²

Material: 0,75mm Stahlblech S320 nach DIN EN 10147
Zinkauflage 275g/m²

Oberflächen: Außen: Zweischicht Coilcoating-Lackierung 25µ Polyester, Korrosionsschutzklasse III
Innen: Einschicht Coilcoating-Schutzlack
Antikondensatbeschichtung (optional)

Farben: Standard: RAL 9007 Graualuminium, RAL 8012 Rotbraun
Sonderfarben auf Anfrage

Solarpan® ist ein eingetragenes Warenzeichen der Niemetz Metall-GmbH.

Für das System Solarpan wurden mehrere Patente angemeldet.

Mitglied des:



Änderungen vorbehalten:

Stand 08/2008

Niemetz Metall GmbH

Abt.: Solarpan

Hollfelder Straße 11
D-96167 Königsfeld

Telefon: +49 9207 / 988 984 - 0
Telefax: +49 9207 / 988 984 - 99
info@solarpan.de
www.solarpan.de

