

### **Solarpan<sup>®</sup>**

Typ: R610 nach allgemeiner bauaufsichtlicher Zulassung Z-14.1-564 und DIN 18807

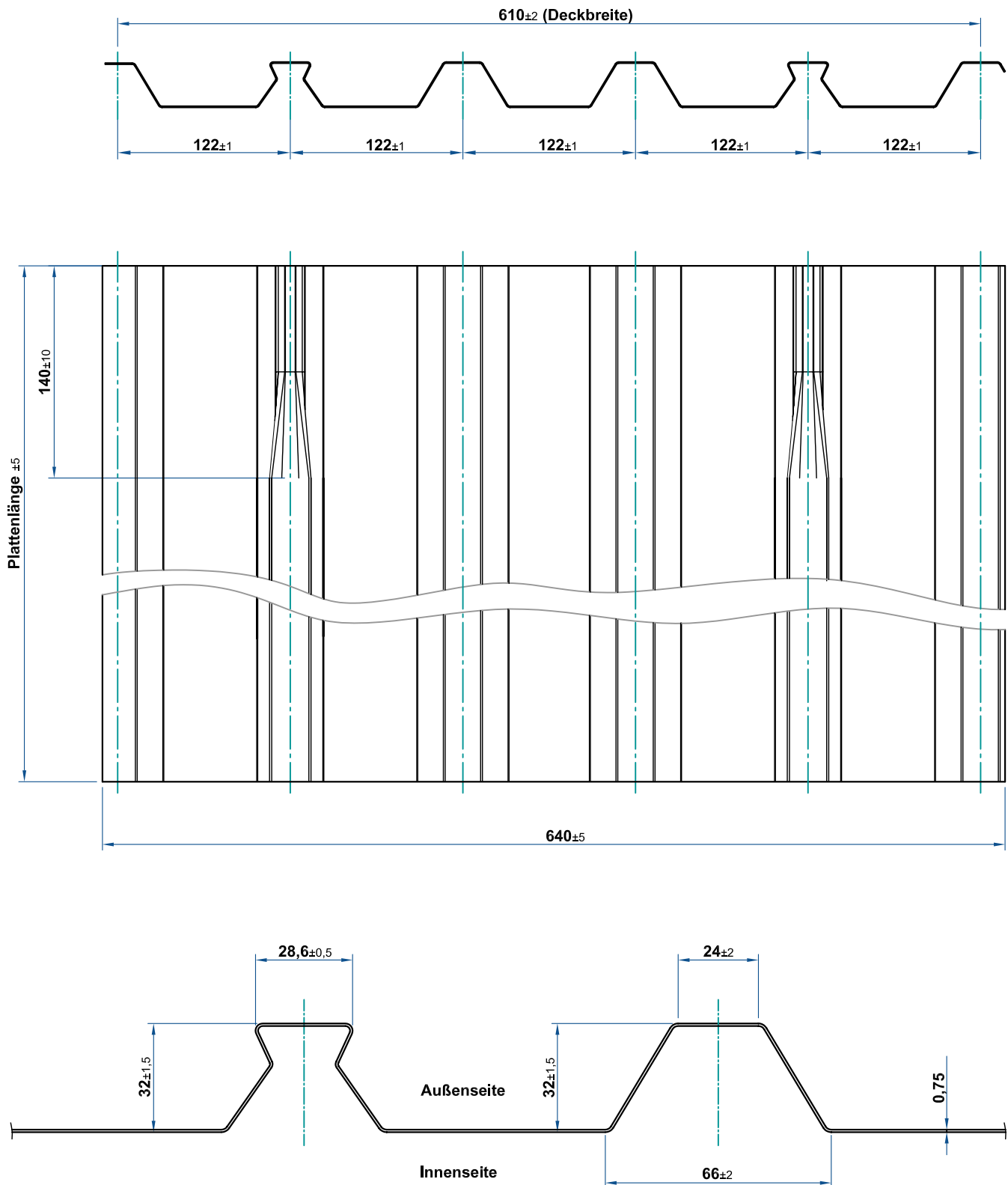
Standardlängen: 2,25m - 10m

Überlängen: 10,1m - 12,5m

**Material:** 0,75mm Stahlblech S280GD oder S320GD nach DIN EN 10326  
Profilgewicht = 8,70 - 8.90kg/m<sup>2</sup>  
Antikondensatbeschichtung (optional)

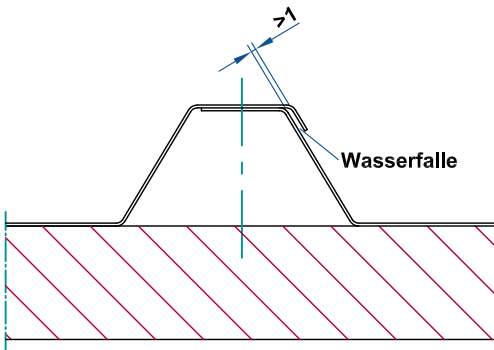
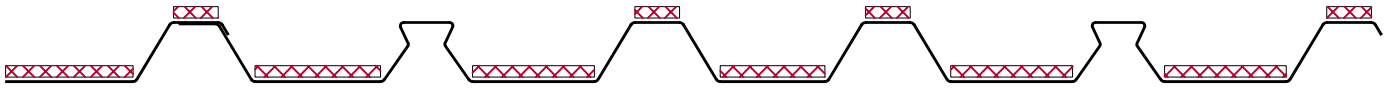
**Aluzink:** Aluzinkauflage 185g/m<sup>2</sup>, silber matt, Korrosionsschutzklasse III

**Lackiert:** Zinkauflage 275g/m<sup>2</sup>  
Außen: Zweischicht Coilcoating-Lackierung 25µ Polyester, Korrosionsschutzklasse III  
Innen: Einschicht Coilcoating-Schutzlack  
Farben: RAL 9007 Graualuminium, RAL 8012 Rotbraun, RAL 7016 Anthrazitgrau  
andere Farben auf Anfrage



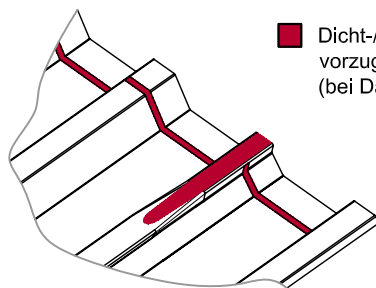



### Mögliche Befestigungspunkte



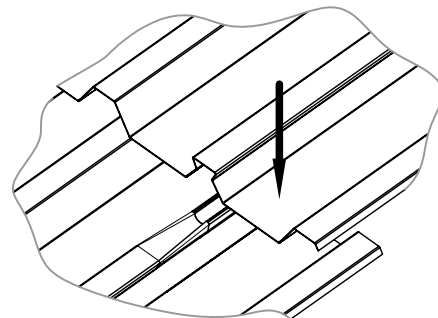
### 1. Vorbereitung

- Verlegung der Bleischaren immer von rechts unten nach links oben.
- Auf dem Schwalbenschwanz dürfen keine Schrauben angebracht werden!
- Bei den seitlichen Überlappungen einen Spalt lassen (Wasserfalle)!
- Verbinden der Bleischaren für Längen über 12,5m: Schritte 1 bis 4
- Auf rechtwinklige Verlegung der Profile achten, dies erleichtert die anschließende Modulmontage.

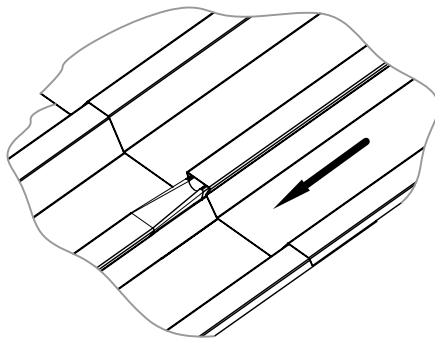


 Dicht-/ Klebmasse  
vorzugsweise Polyurethan-Kleber (kein Silikon)  
(bei Dachströgen <math><15^\circ</math>)

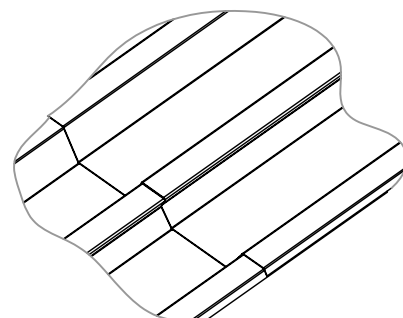
### 2. Aufstecken



### 3. Aufschieben



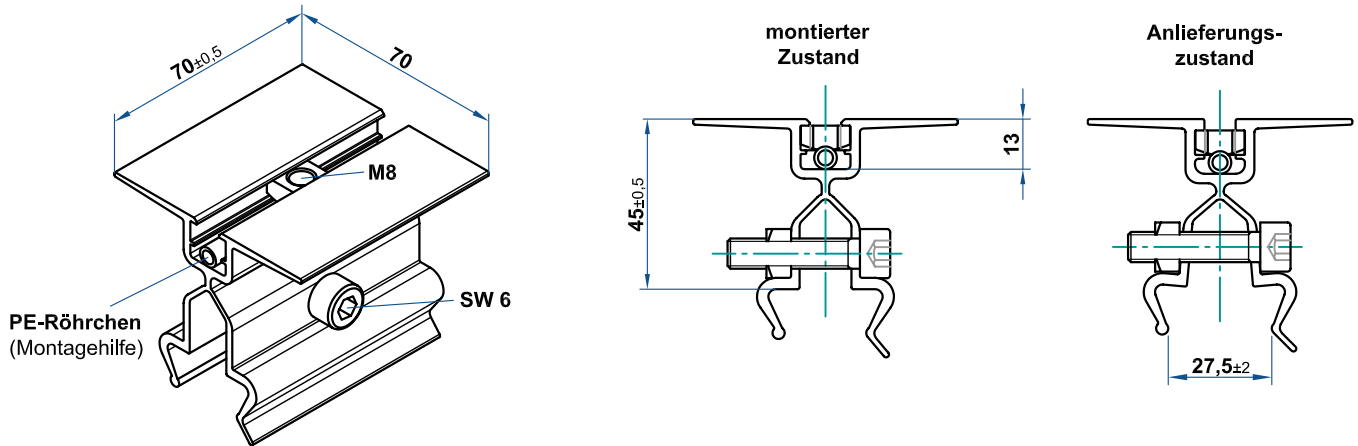
### 4. Fertig





### Aluminium Grundklemme (Typ: AGK2)

zur Befestigung von Modulen, Profilen, Aufständern usw. am Solarpan-Profil



**Montagehinweis: Maximales Anzugsmoment der Schrauben 25Nm!**

### Edelstahl Grundklemme (Typ: EGK)

zur Befestigung von Modulen, Profilen, Aufständern usw. am Solarpan-Profil

