

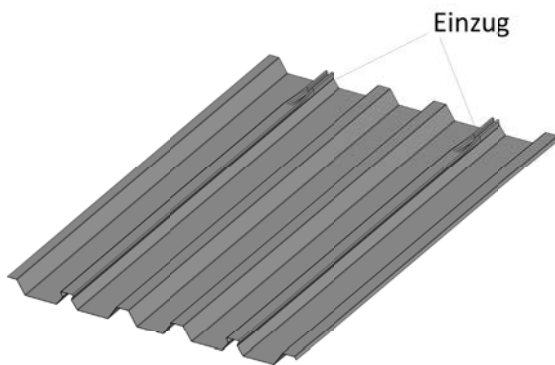


### Solarpan® (Profilblech gemäß Datenblatt)

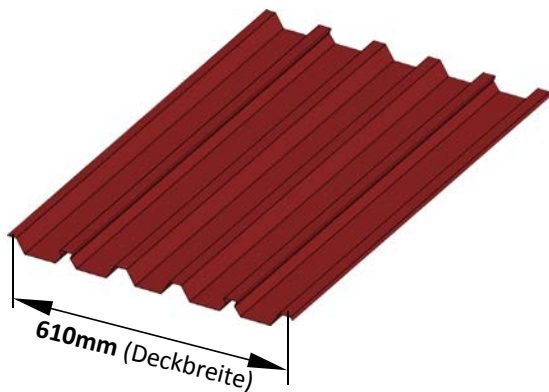
**Material:** 0,75mm Stahlblech; Güte S320;

**Beschichtung:** Aluzink: Aluzinkauflage 185g/m<sup>2</sup> Korrosionsschutzklasse III  
 lackiert: Zink 275g/m<sup>2</sup> + 25µ Polyester Korrosionsschutzklasse III  
 oder Aluzinkauflage 140g/m<sup>2</sup> + 25µ Polyester Korrosionsschutzklasse III

**Typenschlüssel:** **RE610-9007** 4600mm

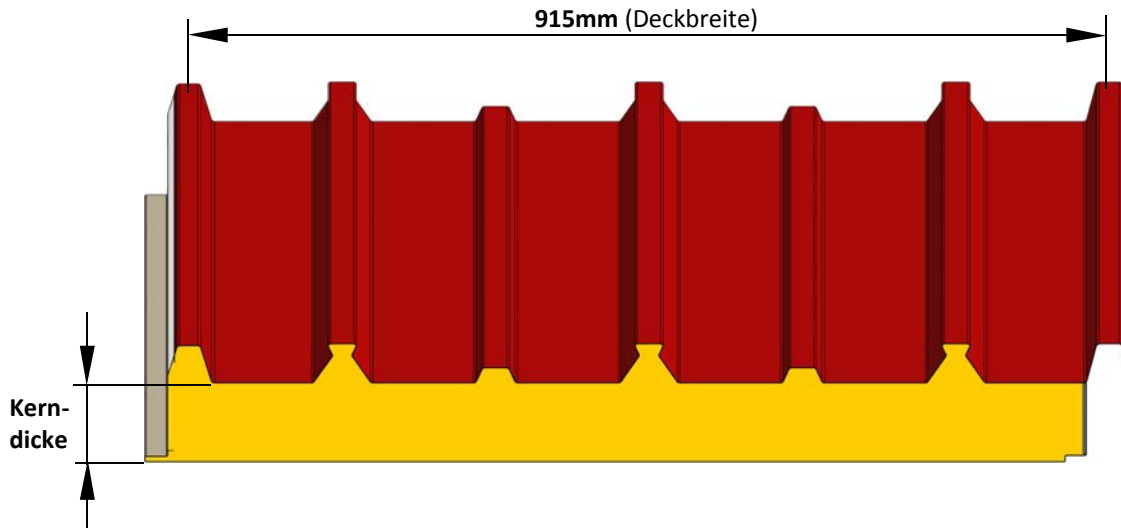


Überdeckung beim Zusammenstecken der Solarpan-Profile:  
**140mm (Standard)**, andere Längen auf Anfrage



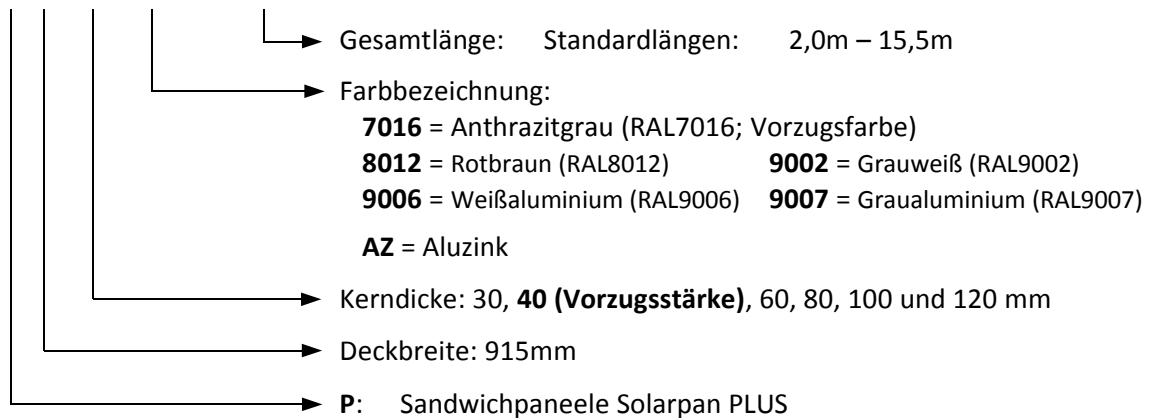
Typ	Gewicht/m <sup>2</sup>	Gewicht/m
R610-...	ca. 8,7 kg	5,05 kg
RE610-...	ca. 8,7 kg	5,05 kg
K610-...	ca. 8,8 kg	5,11 kg
KE610-...	ca. 8,8 kg	5,11 kg

## Solarpan® PLUS (Sandwichpaneele)



**Material:** Außen: 0,6mm Stahlblech; lackiert: Zink 275g/m<sup>2</sup>; 25µ Polyester Korrosionsschutzklasse III (Aluzink: Aluzinkauflage 185g/m<sup>2</sup> Korrosionsschutzklasse III)  
 Innen: 0,5mm Stahlblech; lackiert: Zink 275g/m<sup>2</sup>; 25µ Polyester Korrosionsschutzklasse III  
 Farbe: RAL9002  
 Schaum: PUR-System B2 DIN4102 Rohdichte: 40 kg/m<sup>3</sup>

**Typenschlüssel: P915-60-8012** 4600mm

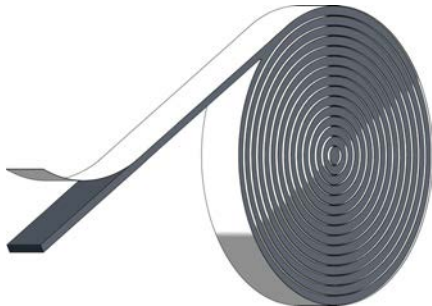


Typ	Kerndicke [mm]	Gesamtdicke [mm]	Gewicht [kg/m <sup>2</sup> ]	Anzahl/LKW <sup>1)</sup>	Mittlerer U-Wert [W/m <sup>2</sup> K]
P915-30-...	30	69	11,14	90	0,61
P915-40-...	40	79	11,54	80	0,41
P915-60-...	60	99	12,34	56	0,34
P915-80-...	80	119	13,14	48	0,27
P915-100-...	100	139	13,94	36	0,22
P915-120-...	120	159	14,74	28	0,18

<sup>1)</sup> Maximale Anzahl Paneelen pro Standard-LKW, für Längen über 7,5m.

### Quellband

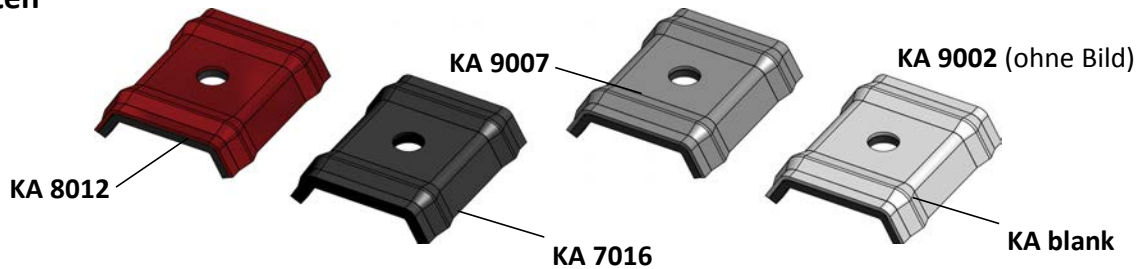
Zur Abdichtung von Längsstößen bei geringen Dachneigungen und zur Vermeidung von Wärmebrücken bei Sandwichelementen



**Empfohlene Fugenbreite:** 1-4mm  
**Breite/Stärke:** 10mm / 1mm  
**Farbe:** grau  
**Verpackung:** Karton mit 30 Rollen à 13m

Typ	Verpackungs-Einheit	Gewicht/VE
QB	390m	5,0 kg

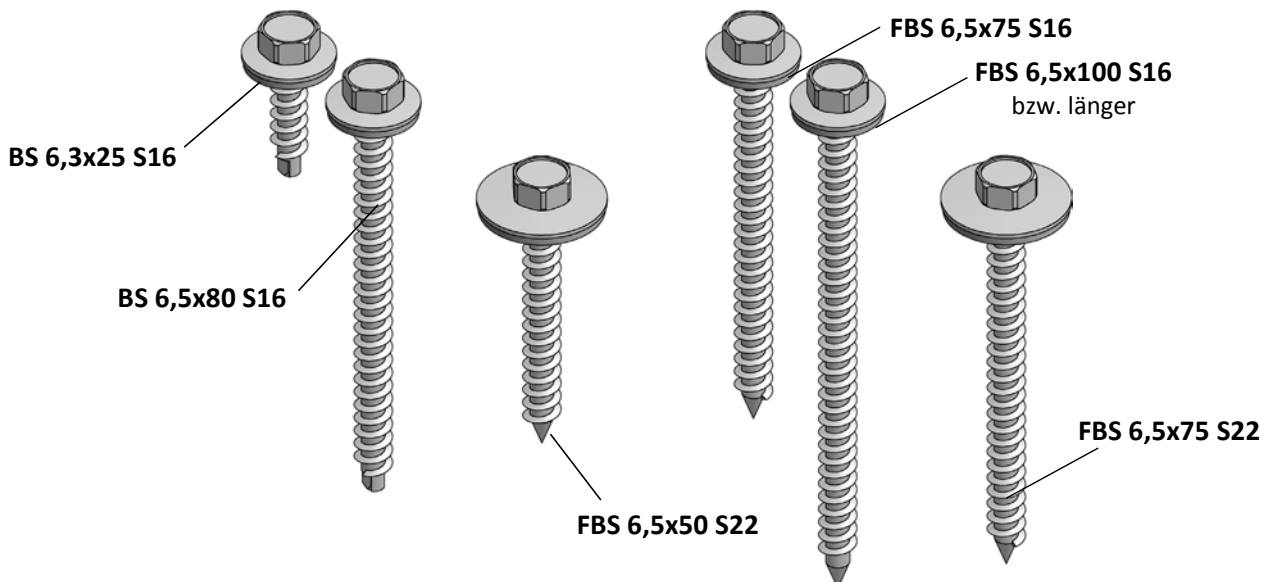
### Kalotten



Typ	Beschreibung	Gewicht/Stück	Verpackungs-Einheit	Gewicht/VE
KA 7016 KA 8012 KA 9002 KA 9007 KA blank	Kalotte aus Aluminiumblech. Zur Befestigung des Solarpanprofils. Farben (lackiert): RAL7016, RAL8012, RAL9002, RAL9007 bzw. Aluminium blank	6g	100 Stück	0,6 kg

### Schrauben

aus Edelstahlschrauben (A2); alle Scheiben mit Dichtung



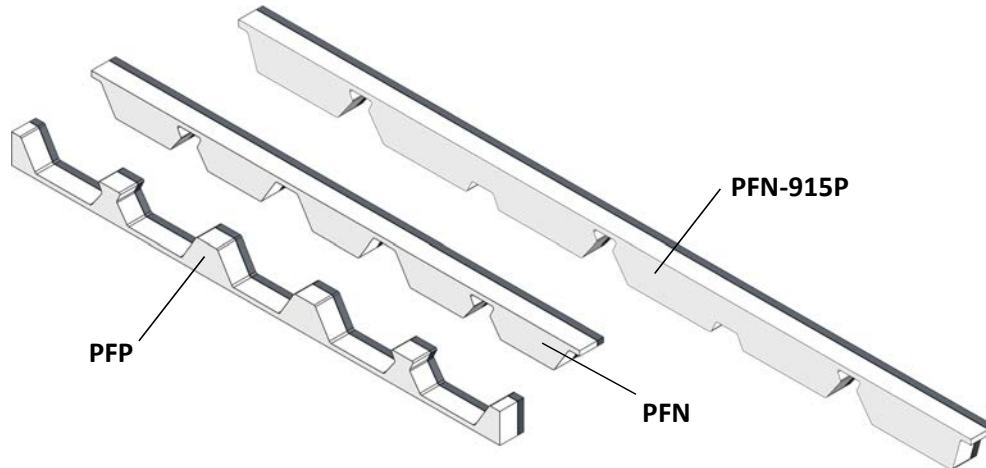


### Schrauben (Fortsetzung)

Typ	Beschreibung/ Verwendung	Schaft [mm]	Länge [mm]	Scheibe [mm]	Schlüsselweite	Gewicht/ 100 Stück	Verpackungs- Einheit	Gewicht/ VE
<b>BS 6,3x25 S16</b>	<b>Bohrschraube</b> zum Verbinden der Solarpan-profile untereinander.	6,3	25	16	3/8"	0,9kg	100 St. 500 St.	0,9 kg 4,5 kg
<b>Schrauben zur Befestigung der Solarpan-Profile am Unterbau</b>								
<b>BS 6,5x80 S16</b>	<b>Bohrschraube</b> für Holz-, oder Stahlunterkonstruktionen. Stahl bis 3mm Stärke Befestigung <b>mit</b> zusätzlicher Kalotte.	6,5	80	16	10mm	1,7kg	200 St.	3,4 kg
<b>FBS 6,5x50 S22</b>	<b>Fassadenbauschraube</b> für Stahlunterkonstruktionen. Stahl bis 3mm Stärke Befestigung <b>ohne</b> zusätzliche Kalotte.	6,5	50	22	3/8"	1,5kg	300 St.	4,4 kg
<b>FBS 6,5x75 S16</b>	<b>Fassadenbauschraube</b> für Holz-, oder Stahlunterkonstruktionen. Stahl bis 3mm Stärke Befestigung <b>mit</b> zusätzlicher Kalotte.	6,5	75	16	3/8"	1,6kg	100 St.	1,8 kg
<b>FBS 6,5x100 S16</b>	<b>Fassadenbauschraube</b> für Holzunterkonstruktionen. Verwendung bei älteren Holzpfetten oder Dachkonstruktionen mit zusätzlicher Untersichtverschalung.	6,5	100	16	3/8"	1,9kg	100 St.	2,1 kg
<b>FBS 6,5x75 S22</b>	<b>Fassadenbauschraube</b> für Holz-, oder Stahlunterkonstruktionen. Stahl bis 3mm Stärke Befestigung <b>ohne</b> zusätzlicher Kalotte.	6,5	75	22	3/8"	1,6kg	100 St.	1,8 kg
<b>Schrauben zur Befestigung von Solarpan Plus am Unterbau</b>								
<b>Fassadenbauschraube</b> für Holz-, oder Stahlunterkonstruktionen. Stahl bis 3mm Stärke Befestigung <b>mit</b> zusätzlicher Kalotte.								
<b>FBS 6,5x90 S16</b>	Für niedrige Sicke 30mm Kernstärke	6,5	75	16	3/8"	1,7kg	100 St.	1,9 kg
<b>FBS 6,5x115 S16</b>	Für niedrige Sicke 40mm Kernstärke, für hohe Sicke 30mm Kernstärke	6,5	115	16	3/8"	2,0kg	100 St.	2,2 kg
<b>FBS 6,5x130 S16</b>	Für niedrige Sicke 60mm Kernstärke, für hohe Sicke 40mm Kernstärke	6,5	130	16	3/8"	2,4kg	100 St.	2,6 kg
<b>FBS 6,5x150 S16</b>	Für niedrige Sicke 80mm Kernstärke, für hohe Sicke 60mm Kernstärke	6,5	150	16	3/8"	2,7kg	100 St.	2,9 kg
<b>FBS 6,5x175 S16</b>	Für niedrige Sicke 100mm Kernstärke, für hohe Sicke 80mm Kernstärke	6,5	175	16	3/8"	3,2kg	100 St.	3,4 kg
<b>FBS 6,5x200 S16</b>	Für niedrige Sicke 120mm Kernstärke, für hohe Sicke 100mm Kernstärke	6,5	200	16	3/8"	3,7kg	100 St.	3,9 kg
<b>FBS 6,5x220 S16</b>	Für hohe Sicke 120mm Kernstärke	6,5	220	16	3/8"	4,1kg	100 St.	4,3 kg

## Profilfüller (Schaumstoff)

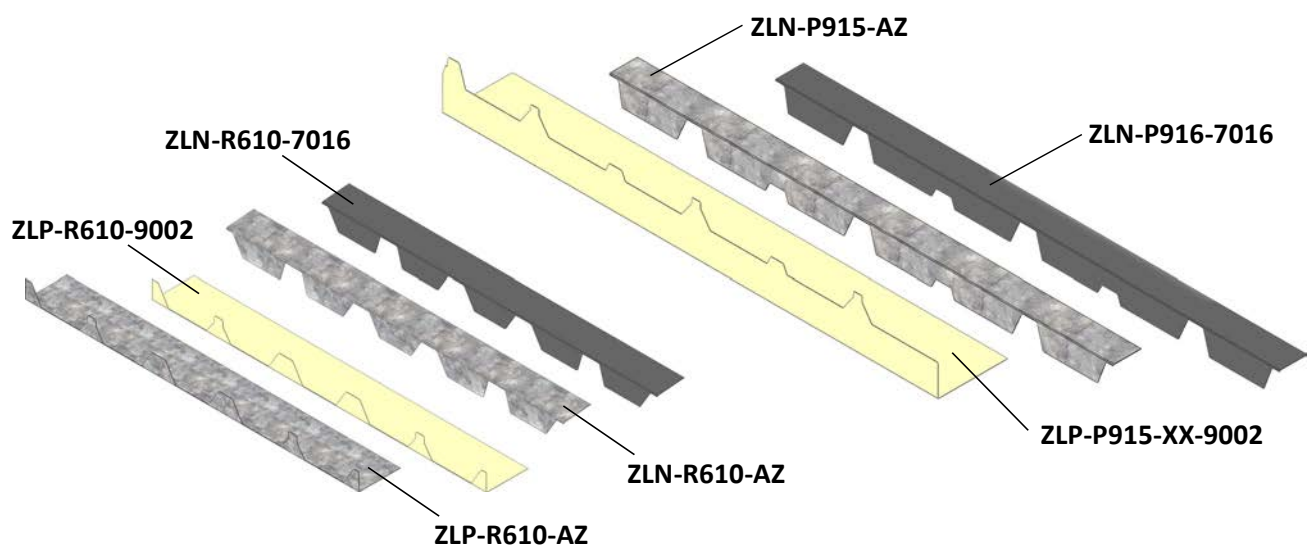
Zur Abdichtung von Traufe und First gegen Eintritt von Insekten, Laub oder Ähnlichem.



Typ	Beschreibung	Gewicht/ Stück	Verpackungs- Einheit	Gewicht/ VE
PFP	Profilfüller positiv. (Breite: 610mm) Zur Verwendung unter Solarpan.	7g	36 Stück	1,0 kg
PFN	Profilfüller negativ. (Breite: 610mm) Zur Verwendung über Solarpan.	11g	36 Stück	1,0 kg
PFN-915P	Profilfüller negativ. (Breite: 915mm) Zur Verwendung über Solarpan Plus.	17g	36 Stück	1,0 kg

## Profilfüller (Blech)

Verhindert das Eindringen von Vögeln, schützt die Profilfüller aus Schaumstoff





Typ	Beschreibung	Gewicht/ Stück
<b>Zahnleisten positiv</b> , für den Traufenbereich		
ZLP-R610-AZ	Zahnleiste positiv, Aluzink (Breite: 610mm) Zur Verwendung unter Solarpan	0,4kg
ZLP-R610-9002	Zahnleiste positiv, RAL9002 (Breite: 610mm) Zur Verwendung unter Solarpan, z.B. an der Traufe	0,4kg
ZLP-P915-XX-9002	Zahnleiste positiv, RAL9002 (Breite: 915mm) Zur Verwendung bei Solarpan Plus mit Ausklinkung	1,1kg
<b>Zahnleisten negativ</b> , für den Firstbereich		
ZLN-R610-AZ	Zahnleiste negativ, Aluzink (Breite: 610mm) Zur Verwendung über Solarpan	0,33kg
ZLN-R610-9002	Zahnleiste negativ, RAL9002 (Breite: 610mm) Zur Verwendung über Solarpan	0,33kg
ZLN-P915-AZ	Zahnleiste negativ, Aluzink (Breite: 915mm) Zur Verwendung bei Solarpan Plus	0,50kg
ZLN-P915-7016	Zahnleiste negativ, RAL7016 (Breite: 915mm) Zur Verwendung bei Solarpan Plus	0,50kg
Zahnleisten in anderen RAL-Farben auf Anfrage möglich!		

### Blechrollen

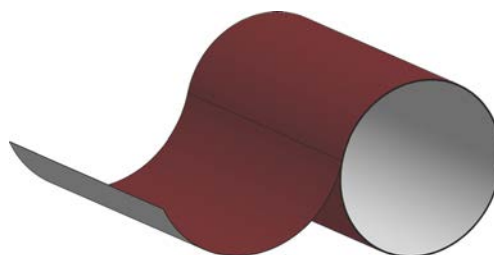
Für bauseitige Spenglerarbeiten. Zum Kanten von Firstblechen, Ortgang und Traufenabschlüssen.

### Abmessungen:

**Breite:** 840mm, **Blechstärke:** 0,75mm, **Länge:** 10m, 50m (andere Längen auf Anfrage)

### Farben:

- lackiert RAL7016
- lackiert RAL8012
- lackiert RAL9002
- lackiert RAL9007
- Aluzink

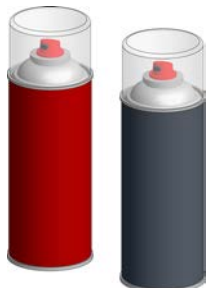


Typ	Gewicht/ m <sup>2</sup>	Verpackungs- Einheit / Länge	Gewicht/ VE
BR 7016    BR 8012 BR-9002    BR 9007 BR AZ	5,95kg	10m	50 kg
BR 7016-50m    BR 8012-50m BR-9002-50m    BR 9007-50m BR AZ-50m		50m	250 kg



### Lackspray

Für Ausbesserungsarbeiten bei Kratzern durch Montage usw.



Typ	Gewicht/ Stück	Dosen- inhalt
LSP 7016 LSP 8012 LSP-9002 LSP 9007	375g	400ml

### Kanteile (Vorschläge)

**Beschichtung:** 25µm Polyesterlack mit Folie

**7016** = Anthrazitgrau (RAL7016),

**8012** = Rotbraun (RAL8012)

**9002** = Grauweiß (RAL9002),

**9006** = Weißaluminium (RAL9006)

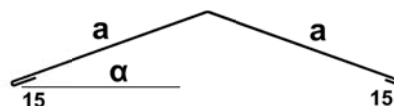
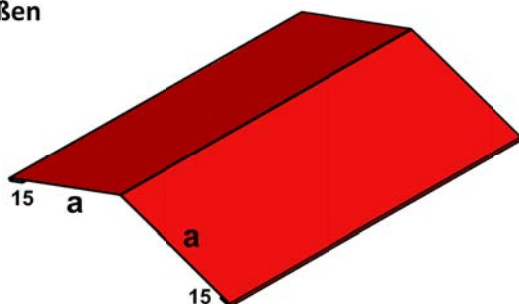
**9007** = Graualuminium (RAL9007)

**AZ** = Aluzink

**Lieferlängen:** 2m, 3m, 4m, 5m und 6m

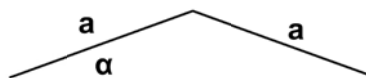
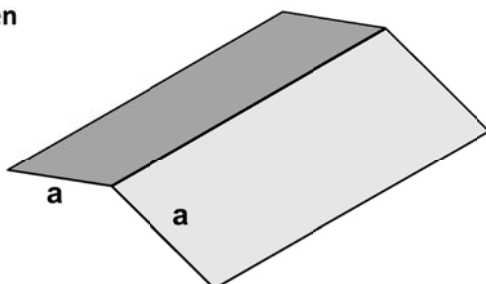
Bei Bestellungen bitte die variablen Maße a,b, Dachneigung  $\alpha$ , Farbe, Längen und Stückzahlen angeben  
(\*Standardmaße)

#### Firstblech außen



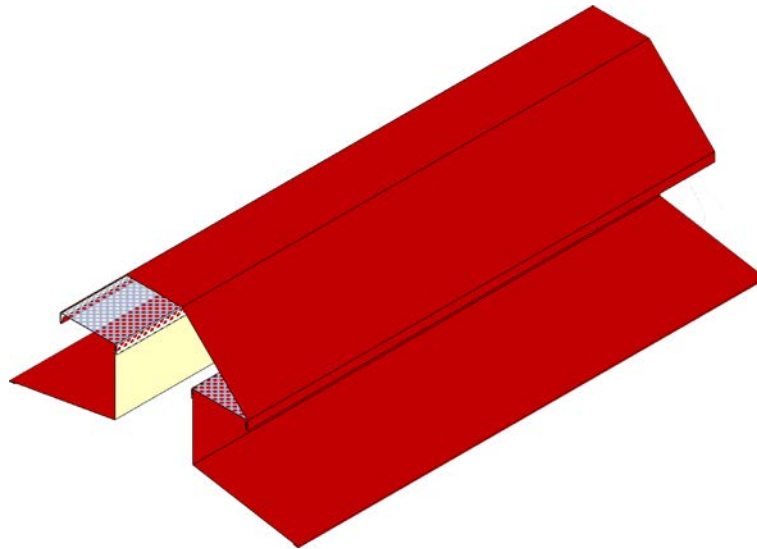
Typ	Beschreibung	Dachneigung $\alpha$ [°]	Maß a [mm]	Anzahl Kantungen	Zuschnitt [mm]
KT-FA-...	<b>Firstblech außen</b> Satteldach, unbelüftete Dachkonstruktionen	*	(250)*	5	(532)

#### Firstblech innen



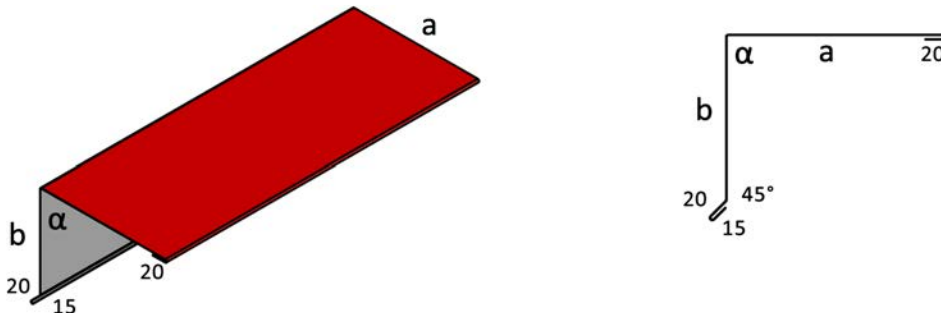
Typ	Beschreibung	Dachneigung $\alpha$ [°]	Maß a [mm]	Anzahl Kantungen	Zuschnitt [mm]
KT-FI-...	<b>Firstblech innen</b> Innenseite von Satteldächern mit Sandwichplatten	*	(200)*	1	(400)

### Lüfterfirst



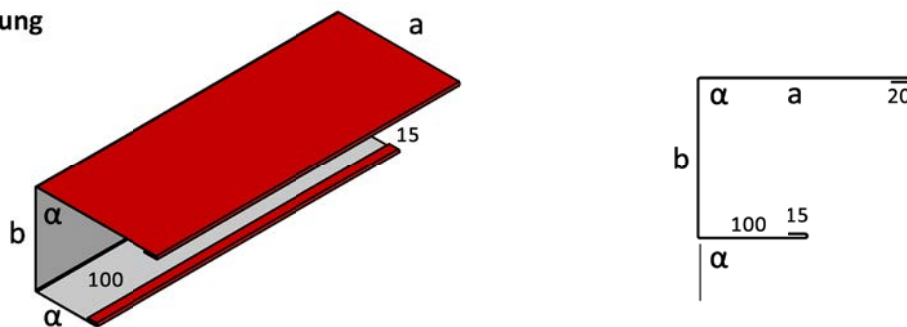
Typ	Beschreibung	Dachneigung $\alpha$ [°]	Maße [mm]
KT-LF-...	<b>Lüfterfirst</b> Satteldach, für belüftete Dachkonstruktionen, z.B. bei Antikondensatvlies	nach Rücksprache	

### Pulldachblech



Typ	Beschreibung	Winkel $\alpha$ [°]	Maß a [mm]	Maß b [mm]	Anzahl Kantungen	Zuschnitt [mm]
KT-PD-...	<b>Pulldachblech</b> Firstabschluss bei Pulldächern	(90)*	(200)*	(150)*	6	(407)

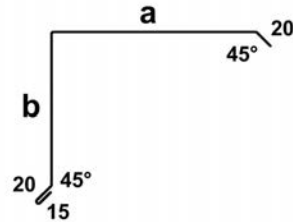
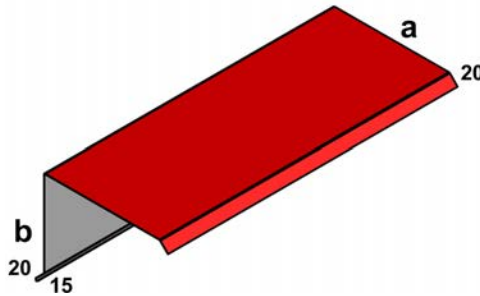
### Pulldacheinfassung



Typ	Beschreibung	Winkel $\alpha$ [°]	Maß a [mm]	Maß b [mm]	Anzahl Kantungen	Zuschnitt [mm]
KT-PDE-...	<b>Pulldacheinfassung</b> Firstabschluss bei Pulldächern, vornehmlich bei Sandwichdächern.	(90)*	(200)*	(120)*	6	(457)

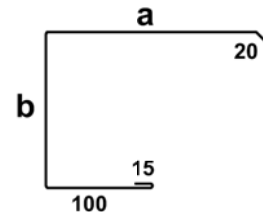
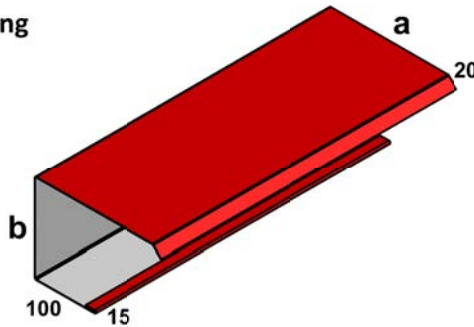


### Ortgangblech



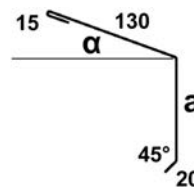
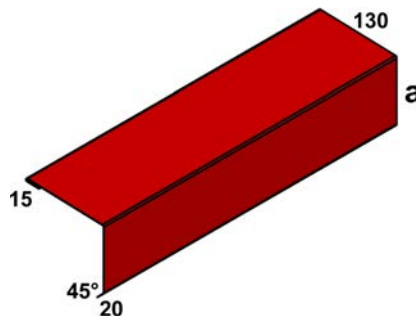
Typ	Beschreibung	Maß a [mm]	Maß b [mm]	Anzahl Kantungen	Zuschnitt [mm]
KT-OG-...	<b>Ortgangblech</b> als Ortgangabschluss	(200)*	(150)*	5	(406)

### Ortgangeinfassung



Typ	Beschreibung	Maß a [mm]	Maß b [mm]	Anzahl Kantungen	Zuschnitt [mm]
KT-OG-...	<b>Ortgangeinfassung</b> Ortgangabschluss, vornehmlich bei Sandwichtächern.	(200)*	(125)*	5	(461)

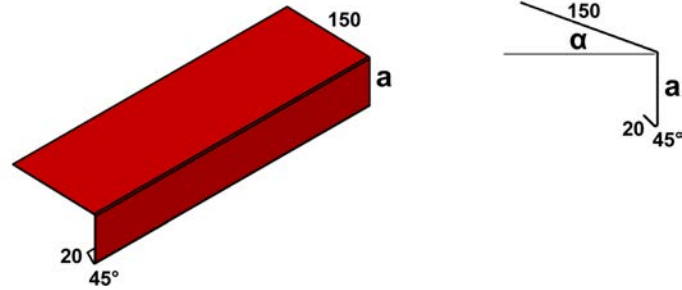
### Prallblech



Typ	Beschreibung	Dachneigung $\alpha$ [°]	Maß a [mm]	Anzahl Kantungen	Zuschnitt [mm]
KT-PB-...	<b>Prallblech</b> Verhindert, dass Wasser an der Traufe über die Dachrinne schießt.	*	(100)*	4	(266)

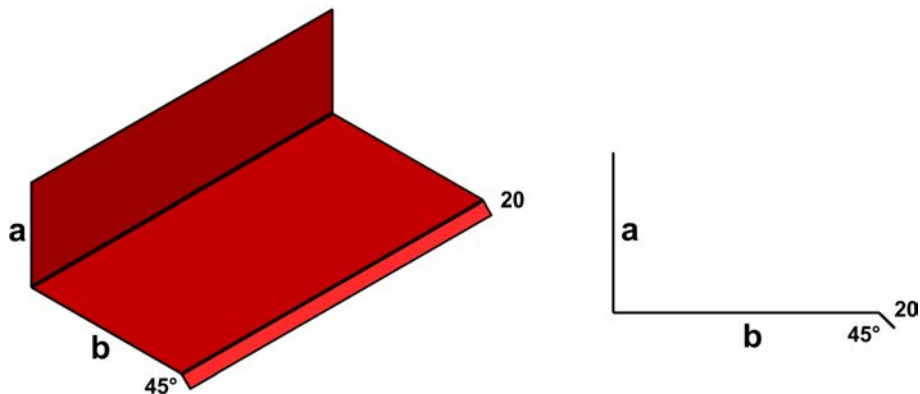


### Rinneneinlaufblech



Typ	Beschreibung	Dachneigung $\alpha$ [°]	Maß a [mm]	Anzahl Kantungen	Zuschnitt [mm]
KT-RE-...	<b>Rinneneinlaufblech</b> Unter Solarpan bzw. Solarpan Plus, leitet das Wasser in die Dachrinne	*	(80)*	2	(250)

### Wandanschluss



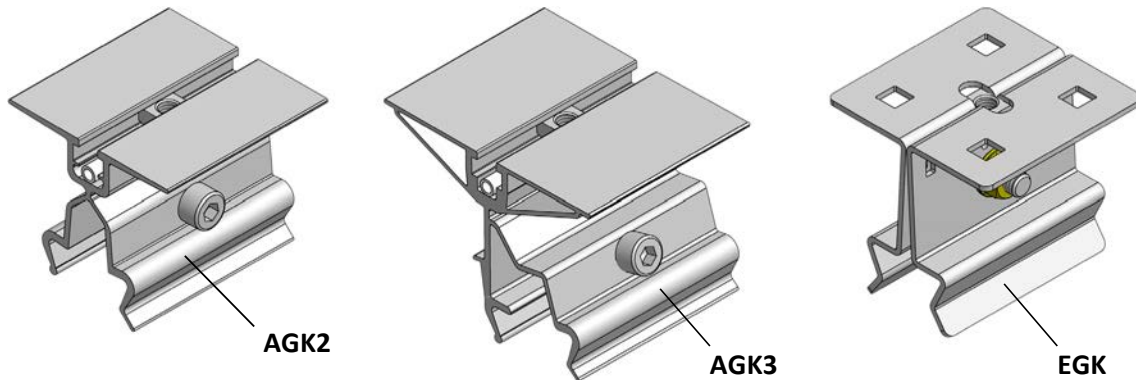
Typ	Beschreibung	Maß a [mm]	Maß b [mm]	Anzahl Kantungen	Zuschnitt [mm]
KT-WA-...	<b>Wandanschluss</b> Beim Angrenzen des Dachfläche an Gebäudewände	(150)*	(250)*	2	(420)

**Wir können auch individuelle Kantteile nach Zeichnung liefern!**

**Bitte verwenden Sie bei Bestellungen unser Kantteil-Formular.**

### Grundklemmen

Zur Befestigung von Modulen, Profilen usw. auf dem Solarpan-Profilsystem.  
Vierkantmutter für Schrauben mit Gewinde **M8**.

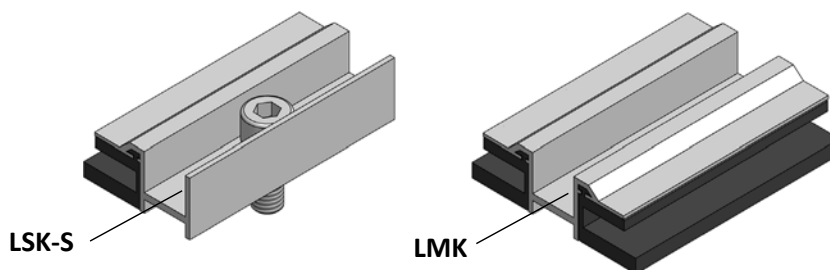


Typ	Beschreibung	Material	Schraube	Gewicht/ Stück	Verpackungs- Einheit	Gewicht/ VE
AGK2	Grundklemme (ohne Aufsatz)	Aluminium	<b>M8</b> SW: 6mm	120g	200 Stück	24,7 kg
AGK3	Grundklemme (ohne Aufsatz) asymmetrisch, erhöht leichtere Montage durch schräg liegende Schraube	Aluminium	<b>M8</b> SW: 6mm	165g	140 Stück	23,3 kg
EGK	Grundklemme (ohne Aufsatz)	Edelstahl	<b>M8</b> SW: 13mm	250g	60 Stück	15,5 kg

### Laminatklemmen (mit First Solar Freigabe)

Zur Befestigung von rahmenlosen Modulen auf Grundklemmen oder auf dem Aufständersprofil.

**Material:** Aluminium  
**Laminatstärke:** 6,8mm  
**Bohrung:** Ø9mm für Schraube M8  
**Modulabstände:** 20mm  
**Länge:** 70mm  
**Schraube:** M8x18mm A2

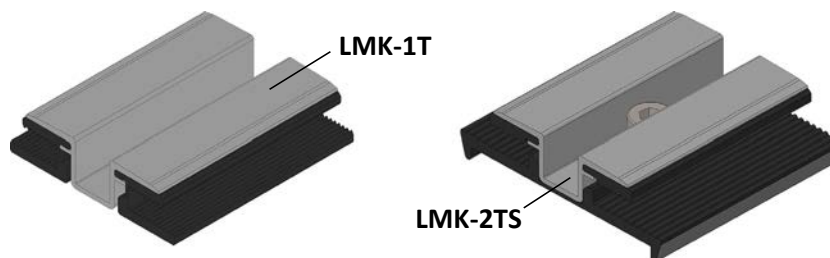


Typ	Beschreibung	Gewicht/ Stück	Verpackungs- Einheit	Gewicht/ VE
LMK	Laminatmittelklemme	52g	10 Stück	0,52 kg
LMK-S	Laminatmittelklemme (mit Schraube)	65g	10 Stück	0,65 kg
LSK	Laminatseitenklemme	33g	10 Stück	0,33 kg
LSK-S	Laminatseitenklemme (mit Schraube)	46g	10 Stück	0,46 kg

### Laminatklemmen (Eigenproduktion)

Zur Befestigung von rahmenlosen Modulen auf Grundklemmen oder auf dem Aufständerungsprofil.

<b>Material:</b>	Aluminium	<b>Modulabstände:</b>	20mm
<b>Laminatstärke:</b>	6,8-7,5mm	<b>Länge:</b>	70mm
<b>Bohrung:</b>	Ø9mm für Schraube M8	<b>Schraube:</b>	M8x14 bzw. M8x16mm A2

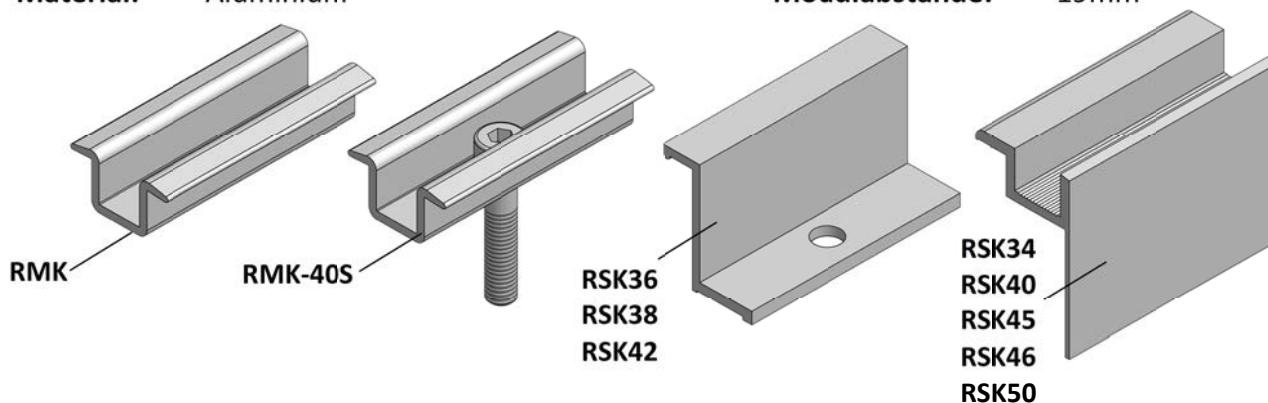


Typ	Beschreibung	Gewicht/ Stück	Verpackungs- Einheit	Gewicht/ VE
LMK-1T	Laminatmittelklemme Aluminium, einteilig	54g	10 Stück	0,6kg
LMK-1TS	Laminatmittelklemme Aluminium, einteilig, mit Schraube M8x14	66g	10 Stück	0,7kg
LMK-2TS	Laminatmittelklemme Aluminium, mit Schraube M8x16 zweiteilig, für leichtere Montage	90g	10 Stück	1,0kg

### Rahmenklemmen

Zur Befestigung von gerahmten Modulen auf Grundklemmen oder auf dem Aufständerungsprofil.

<b>Material:</b>	Aluminium	<b>Modulabstände:</b>	19mm
------------------	-----------	-----------------------	------

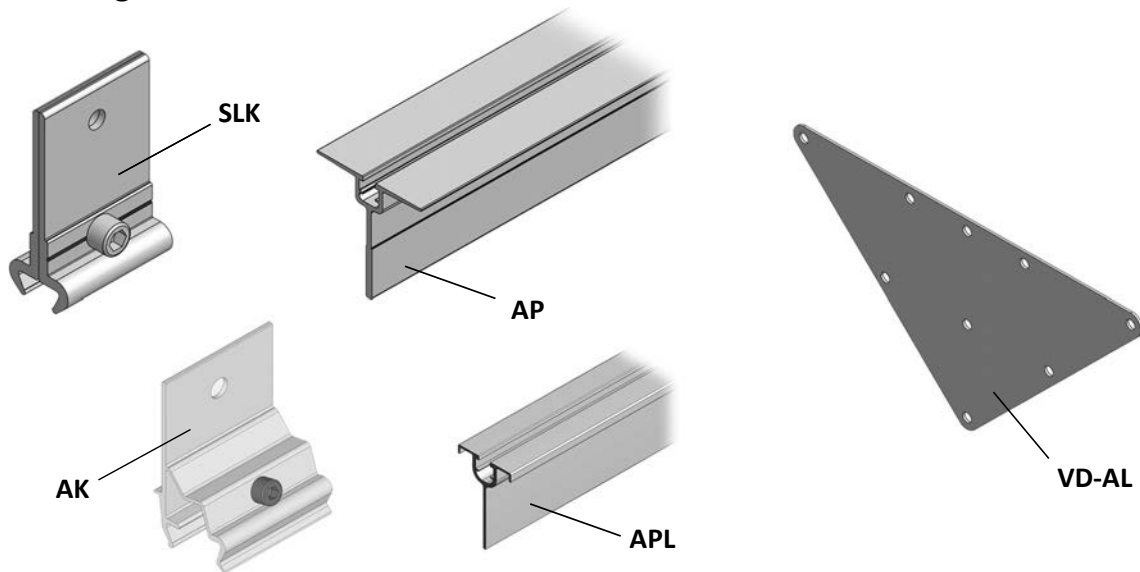


Typ	Rahmenhöhe	Bohrung/ Schraube	Länge [mm]	Gewicht/ Stück	Verpackungs- Einheit	Gewicht/ VE
RMK		Ø8,5mm	70	26g	150 Stück	4,1 kg
RMK-35S <sup>1)</sup>	34 – 37mm	M8x35	70	44g	10 Stück	0,44 kg
RMK-40S	38 – 42mm	M8x40		47g		0,47 kg
RMK-45S	43 – 47mm	M8x45		49g		0,49 kg
RMK-50S	48 – 52mm	M8x50		51g		0,51 kg

<sup>1)</sup> S: Version mit Schraube

Typ	Rahmenhöhe	Bohrung/ Schraube	Länge [mm]	Gewicht/ Stück	Verpackungs- Einheit	Gewicht/ VE
RSK-34	34 – 35mm	Ø9mm	70	39g	10 Stück	0,39 kg
RSK-36	36 – 37mm			32g		0,32 kg
RSK-38	38 – 39mm			34g		0,34 kg
RSK-40	40 – 41mm			39g		0,39 kg
RSK-42	42 – 43mm			37g		0,37 kg
RSK-45	45mm			43g		0,43 kg
RSK-46	46 – 47mm			40g		0,40 kg
RSK-50	50 – 51mm			41g		0,41 kg
RSK-34S	34 – 35mm	M8x35	70	57g		0,57 kg
RSK-36S	36 – 37mm	M8x16		46g		0,46 kg
RSK-38S	38 – 39mm	M8x16		47g		0,47 kg
RSK-40S	40 – 41mm	M8x40		58g		0,58 kg
RSK-42S	42 – 43mm	M8x16		49g		0,49 kg
RSK-45S	45mm	M8x45		65g		0,65 kg
RSK-46S	46 – 47mm	M8x45		62g		0,62 kg
RSK-50S	50 – 51mm	M8x50		63g	0,63 kg	

### Aufständerungszubehör



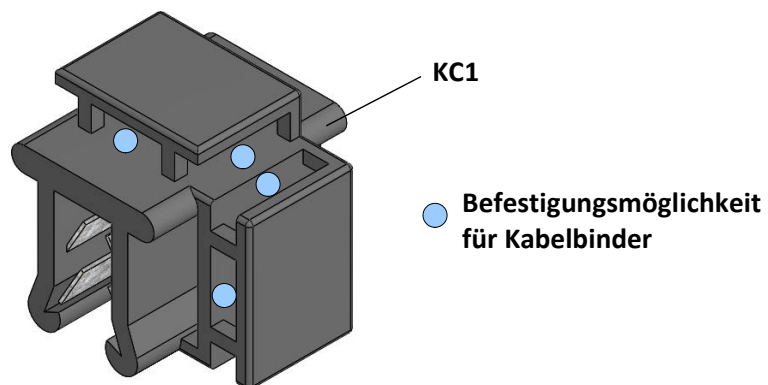
Typ	Beschreibung	Gewicht/ Stück	Verpackungs- Einheit	Gewicht/ VE
SLK	Schwerlastklemme aus Aluminium mit hohem Haltevermögen. Für Konstruktionen mit mehrere Module übereinander <b>Schraube:</b> M12; Schlüsselweite: 10mm <b>Länge:</b> 70mm	260g	20 Stück	5,5 kg
AK	Aufständerungsklemme mit normalen Haltevermögen. Für Konstruktionen mit einzelnen Modulen <b>Schraube:</b> M8; Schlüsselweite: 6mm <b>Länge:</b> 70mm	110g	20 Stück	2,4 kg



Typ	Beschreibung	Gewicht/ Stück	Verpackungs- Einheit	Gewicht/ VE
VD-AL	Verbindungs-dreieck aus Aluminium. Zur Versteifung und Verbindung der Profile untereinander <b>Schenkellänge:</b> 25cm <b>Bohrung:</b> Ø8,5mm <b>Stärke:</b> 2mm	176g	20 Stück	4,0 kg

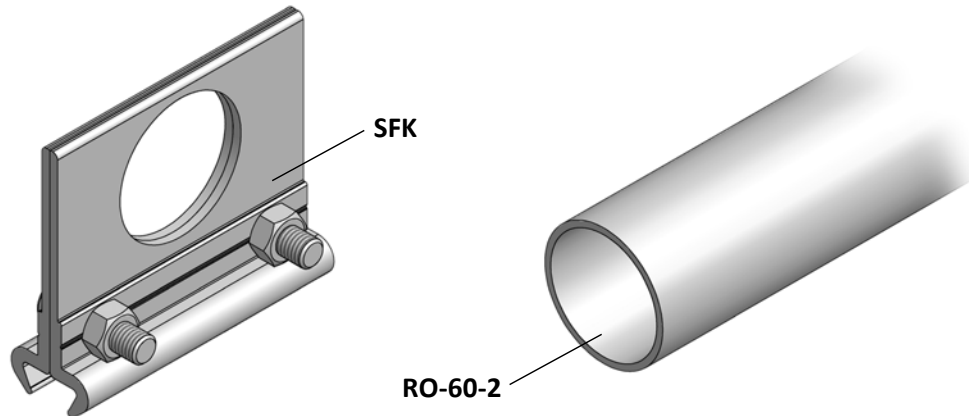
Typ	Beschreibung	Gewicht/ m	Gewicht/ Stange
AP	Aufständerungsprofil aus Aluminium. Für Konstruktionen mit mehrere Module übereinander <b>Nut:</b> Breite: 13mm für Vierkantmutter M8 <b>Auflager:</b> Breite: 70mm <b>Länge:</b> 7270mm	1240g	9,01 kg
APL	Aufständerungsprofil aus Aluminium. Für Konstruktionen mit einzelnen Modulen <b>Nut:</b> Breite: 13mm für Vierkantmutter M8 <b>Auflager:</b> Breite: 40mm <b>Länge:</b> 6700mm	700g	4,90 kg

### Kabelbefestigung



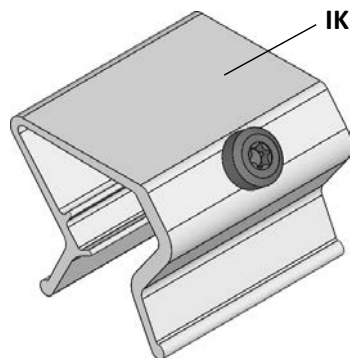
Typ	Beschreibung	Gewicht/ VE	Verpackungs- Einheit
KC1-KB	Kabelclip mit Kabelbinder Zur Befestigung von Kabeln an Blechen/Profilkanten <b>Klemmbereich:</b> 0,7 – 3,0mm <b>Kabelbinder:</b> 200x4,8mm schwarz	0,35kg	100 Stück

### Schneefang



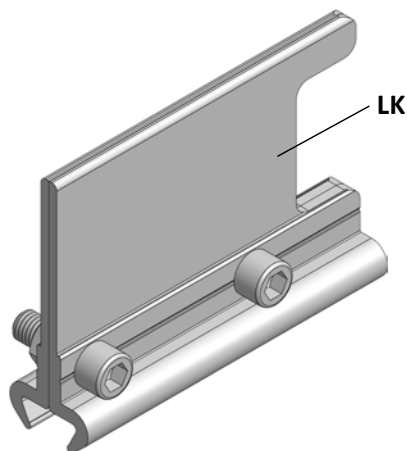
Typ	Beschreibung	Gewicht/ Stück	Verpackungs- Einheit
SFK	Schneefangklemme aus Aluminium.	0,45kg	1 Stück
	<b>Bohrung:</b> Ø61mm    (andere Durchmesser auf Anfrage möglich) <b>Länge:</b> 125mm		
		Gewicht/ m	Gewicht/ Stange
RO-60-2	Aluminiumrohr für Schneefang. <b>Abmessung:</b> 60x2x6000mm	990g	6,0 kg

### Innenklemmen



Typ	Beschreibung	Gewicht/ Stück	Verpackungs- Einheit
IK	Innenklemme aus Aluminium.	29g	10 Stück
	Zur Befestigung von Bauteilen auf der <b>Innenseite</b> von Solarpan Durch Eindrehen der Schraube spreizt sich das Bauteil und klemmt da- durch im Schwalbenschwanz. <b>Anwendung:</b> Befestigung von Kabelkanälen, Lampen, Isolationsmaterial oder ähnlichem im Innenbereich. <b>Länge:</b> 40mm		

## Montagehilfen



Typ	Beschreibung	Gewicht/ Stück	Verpackungs- Einheit
LK	Leiterklemme aus Aluminium. Zur vorübergehenden Befestigung von Leitern und anderen Montagehilfen auf Dächern. <b>Schraube:</b> M12; Schlüsselweite: 10mm <b>Länge:</b> 150mm	0,6kg	1 Stück

